

TY 40B プレート式

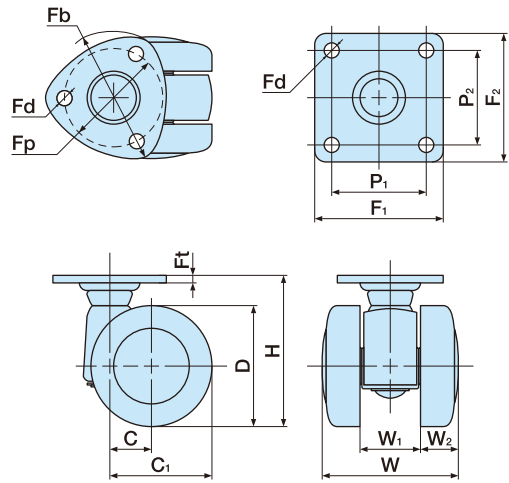
ROHS適合

■ 本体 ナイロン ■ 車輪径 40m/m
 ■ 車輪 ナイロン ■ 許容荷重N(Kg) 392(40)



TY40B

TY40SB



単位:m/m

品番		許容荷重N(Kg)	D	H	C	C ₁	W	W ₁	W ₂	F _b	F _p	F _d	F _t	ケース入数(ヶ)	備考
ストッパーなし	ストッパー付									F ₁ ×F ₂	P ₁ ×P ₂				
TY40B	TY40SB	392(40)	40	49	15	35	44	20	12	39	28	5	2.6	200	
TY40BF	TY40SBF			51.5						38×38	26×26				

※固定車TY40Kも出来ます。※品番により、納期が掛かる場合があります。※ストッパー部を金属に変更できます。品番末尾「V」にて承ります。

TY 40NB ネジ式

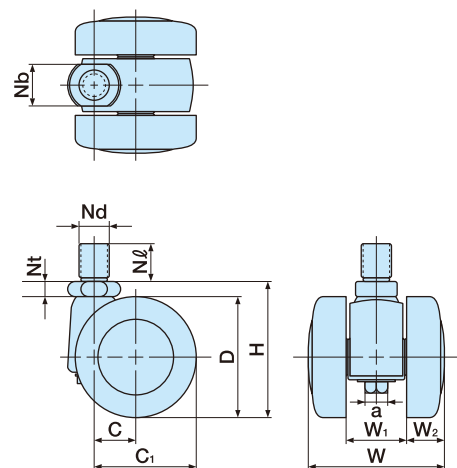
ROHS適合 取付け3秒

■ 本体 ナイロン ■ 車輪径 40m/m
 ■ 車輪 ナイロン ■ 許容荷重N(Kg) 392(40)



TY40N□B

TY40N□SB



単位:m/m

品番		許容荷重N(Kg)	D	H	C	C ₁	W	W ₁	W ₂	Nb	N _d	N _ℓ	N _t	a	ケース入数(ヶ)	備考
ストッパーなし	ストッパー付										M	ℓ				
TY40N3B	TY40N3SB	392(40)	40	43.5	15	35	44	20	12	14	W ³ / ₈ ×山16	12	4.5	7	200	Nℓ=19有
TY40N8B	TY40N8SB										M8×1.25	12				
TY40N10B	TY40N10SB										M10×1.5	19				
TY40N12B	TY40N12SB										M12×1.75	40				

※品番により、納期が掛かる場合があります。※ストッパー部を金属に変更できます。品番末尾「V」にて承ります。

CT

P1・2

CF

P3・4

TF

P5~10

F・FW

P11~20

TE

P21~44

TY

P45~59

AE

P60・61

A

P62~64

G

P65

MY

P66~69

N

P70・71

NA

P72・73

TX

P74

T

P75・76

e

P78~80

TEA

P81

TK

P82

単輪
キャスター

P83~103

関連部品

P104~108