

CT  
P1・2

CF  
P3・4

TF  
P5~10

F・FW  
P11~20

TE  
P21~44

TY  
P45~59

AE  
P60・61

A  
P62~64

G  
P65

MY  
P66~69

N  
P70・71

NA  
P72・73

TX  
P74

T  
P75・76

e  
P78~80

TEA  
P81

TK  
P82

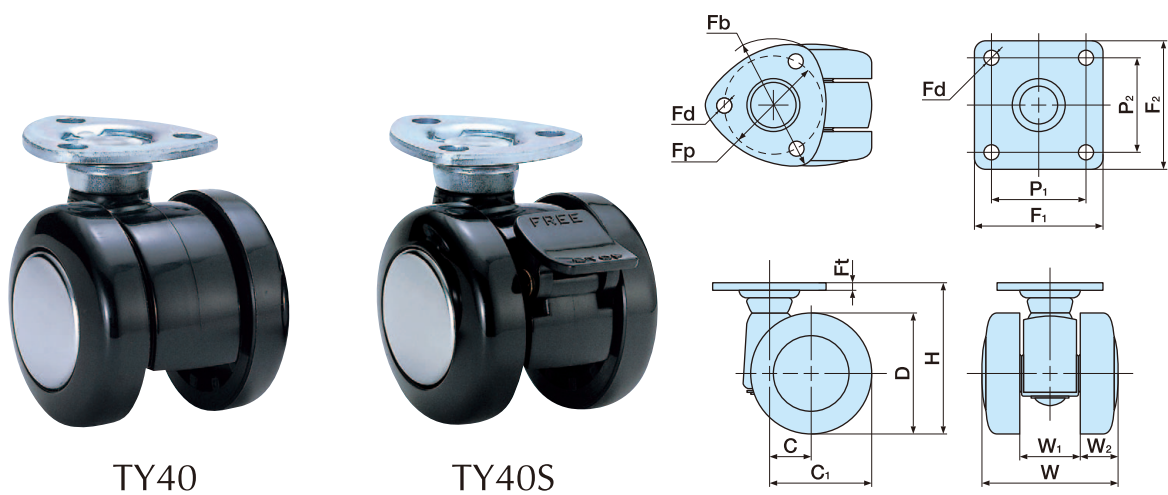
単輪  
キャスター  
P83~103

関連部品  
P104~108

TY 40 プレート式

ROHS適合

■ 本体 ナイロン ■ 車輪径 40m/φ  
■ 車輪 ナイロン ■ 許容荷重N(Kg) 392(40)



単位:m/m

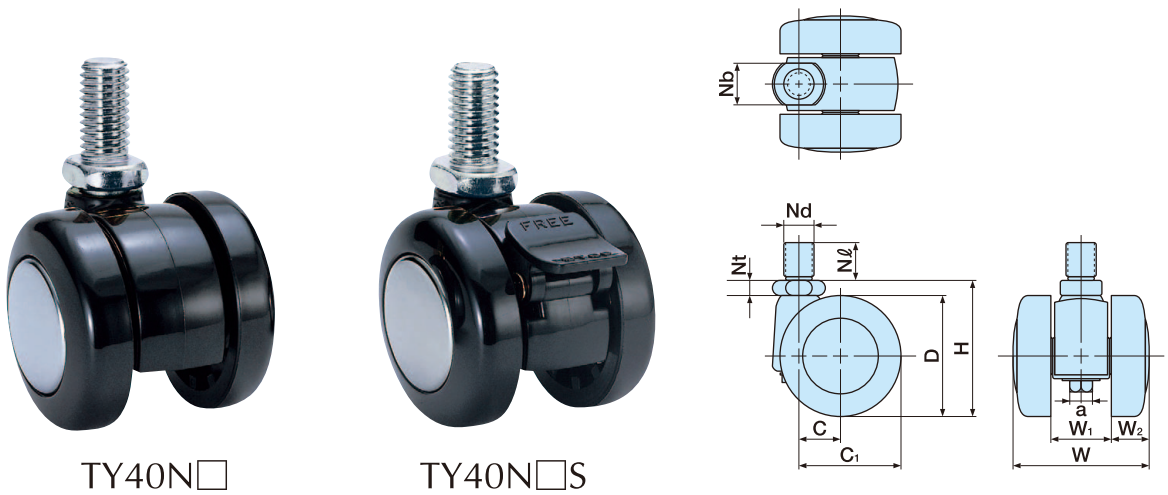
品番		許容荷重N(Kg)	D	H	C	C1	W	W1	W2	Fb F1×F2	Fp P1×P2	Fd	Ft	ケース 入数 (ヶ)	備考
ストッパーなし	ストッパー付														
TY40	TY40S	392 (40)	40	49	15	35	44	20	12	39	28	5	2.6	200	角座
TY40F	TY40SF			51.5											

※品番により、納期が掛かる場合があります。※ストッパー部を金属に変更できます。品番末尾「V」にて承ります。

TY 40N ネジ式

ROHS適合 取付け 3秒

■ 本体 ナイロン ■ 車輪径 40m/φ  
■ 車輪 ナイロン ■ 許容荷重N(Kg) 392(40)



単位:m/m

品番		許容荷重N(Kg)	D	H	C	C1	W	W1	W2	Nb	Nd	Nl	Nt	a	ケース 入数 (ヶ)	備考
ストッパーなし	ストッパー付															
TY40N3	TY40N3S	392 (40)	40	43.5	15	35	44	20	12	14	W <sup>3/8</sup> ×山16	12	4.5	7	200	Nl=19有
TY40N8	TY40N8S										M8×1.25	12				
TY40N10	TY40N10S										M10×1.5	19				
TY40N12	TY40N12S										M12×1.75	40				

※品番により、納期が掛かる場合があります。※ストッパー部を金属に変更できます。品番末尾「V」にて承ります。