

TE 130N **ネジ式**

RoHS適合
W ストッパー
取付け 3秒
ベアリング

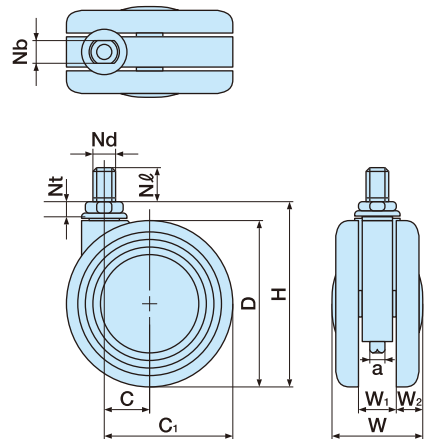
■ 本体 ナイロン ■ 車輪径 130m/m  
 ■ 車輪 エラストマー ■ 許容荷重N(Kg) 1372(140)



TE130N□



TE130N□WS



単位:m/m

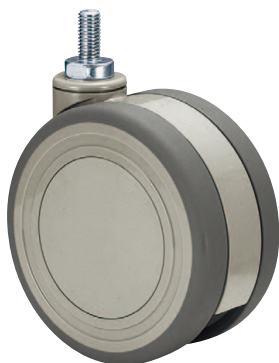
品番		許容荷重N(Kg)	D	H	C	C <sub>1</sub>	W	W <sub>1</sub>	W <sub>2</sub>	Nb	Nd	N <sub>l</sub>	Nt	a	ケース入数(ヶ)	備考
ストッパーなし	ストッパー付	1372 (140)	130	145	35	100	70.2	29	20.6	21	M12×1.75	25	8	12	20	
TE130N12	TE130N12WS										M16×2.0					
TE130N16	TE130N16WS										M16×2.0					

※品番により、納期が掛かる場合があります。

TEA 130N **ネジ式**

RoHS適合
W ストッパー
取付け 3秒
ベアリング

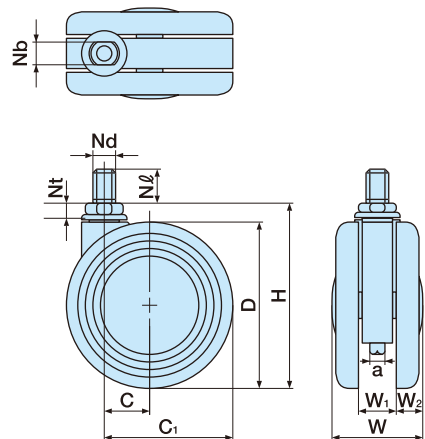
■ 本体 ナイロン ■ 車輪径 130m/m  
 ■ 車輪 エラストマー ■ 許容荷重N(Kg) 1372(140)



TEA130N□



TEA130N□WS



単位:m/m

品番		許容荷重N(Kg)	D	H	C	C <sub>1</sub>	W	W <sub>1</sub>	W <sub>2</sub>	Nb	Nd	N <sub>l</sub>	Nt	a	ケース入数(ヶ)	備考
ストッパーなし	ストッパー付	1372 (140)	130	145	35	100	70.2	29	20.6	21	M12×1.75	25	8	12	20	
TEA130N12	TEA130N12WS										M16×2.0					
TEA130N16	TEA130N16WS										M16×2.0					

※品番により、納期が掛かる場合があります。

CT

P1・2

CF

P3・4

TF

P5~10

F・FW

P11~20

TE

P21~44

TY

P45~59

AE

P60・61

A

P62~64

G

P65

MY

P66~69

N

P70・71

NA

P72・73

TX

P74

T

P75・76

e

P78~80

TEA

P81

TK

P82

単輪  
キャスト

P83~103

関連部品

P104~108