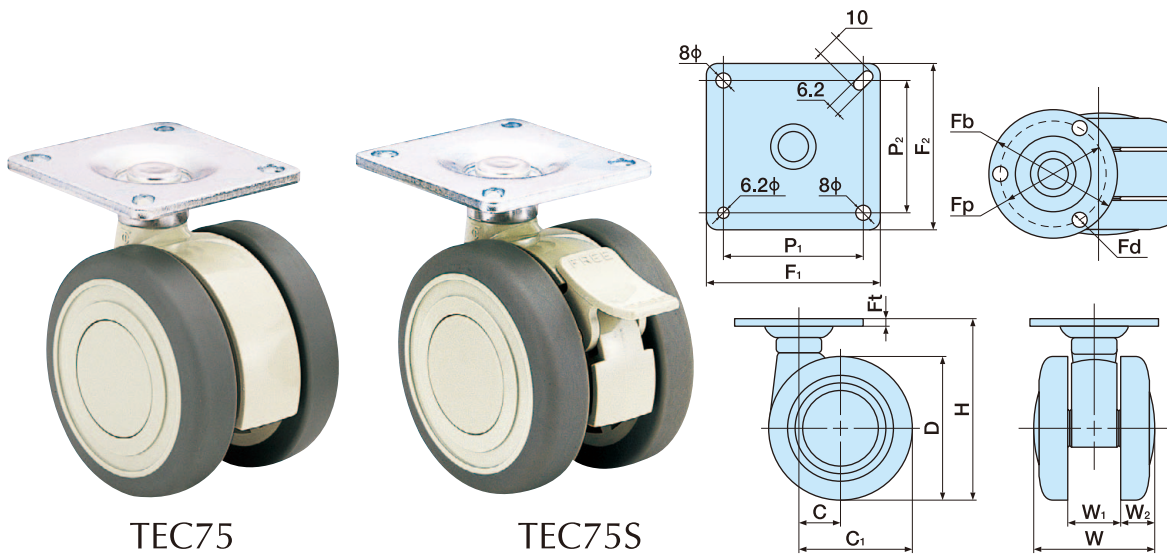


CT	P1・2
CF	P3・4
TF	P5~10
F・FW	P11~20
TE	P21~44
TY	P45~59
AE	P60・61
A	P62~64
G	P65
MY	P66~69
N	P70・71
NA	P72・73
TX	P74
T	P75・76
e	P78~80
TEA	P81
TK	P82
単輪 キャスター	P83~103
関連部品	P104~108

TEC 75 プレート式

ROHS適合

■ 本体 ナイロン ■ 車輪径 75m/m  
 ■ 車輪 エラストマー ■ 許容荷重N(Kg) 1176(120)



TEC75

TEC75S

単位:m/m

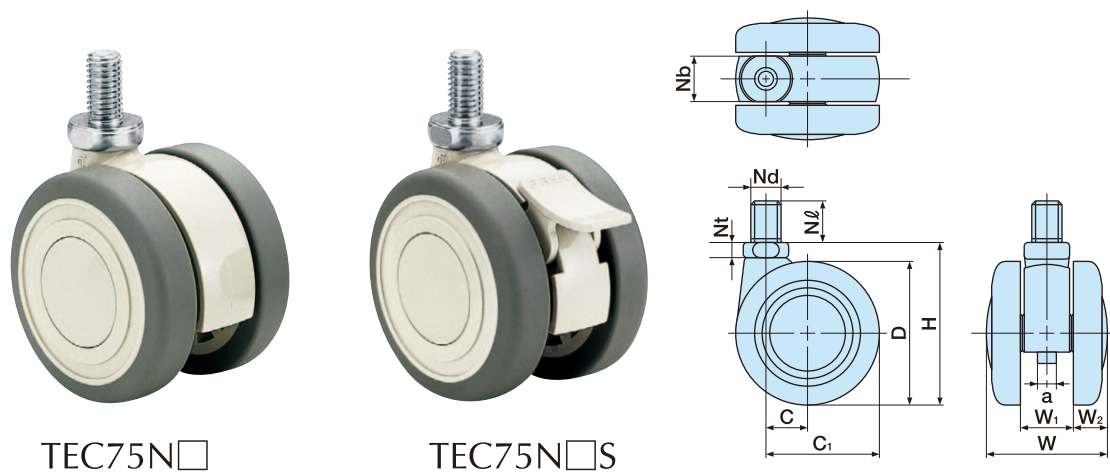
品番		許容荷重N(Kg)	D	H	C	C <sub>1</sub>	W	W <sub>1</sub>	W <sub>2</sub>	F <sub>1</sub> ×F <sub>2</sub>		F <sub>d</sub>	F <sub>t</sub>	ケース 入数 (ヶ)	備考
ストッパーなし	ストッパー付									F <sub>b</sub>	F <sub>p</sub>				
TEC75	TEC75S	1176 (120)	75	93	20	57.5	64	27	18.5	66×66	50×50	6.2	3.8	40	
TEC750	TEC750S									63	51				丸座

※品番により、納期が掛かる場合があります。

TEC 75N ネジ式

ROHS適合 取付け 3秒

■ 本体 ナイロン ■ 車輪径 75m/m  
 ■ 車輪 エラストマー ■ 許容荷重N(Kg) 1176(120)



TEC75N□

TEC75N□S

単位:m/m

品番		許容荷重N(Kg)	D	H	C	C <sub>1</sub>	W	W <sub>1</sub>	W <sub>2</sub>	Nb	Nd	N <sub>2</sub>	N <sub>t</sub>	a	ケース 入数 (ヶ)	備考
ストッパーなし	ストッパー付															
TEC75N3	TEC75N3S	1176 (120)	75	84.5	20	57.5	64	27	18.5	21	W <sup>3/8</sup> ×山16	19	8	10	40	
TEC75N12	TEC75N12S										M12×1.75	22				
TEC75N16	TEC75N16S										M16×2.0	25				

※品番により、納期が掛かる場合があります。