

CT  
P1・2

CF  
P3・4

TF  
P5~10

F・FW  
P11~20

TE  
P21~44

TY  
P45~59

AE  
P60・61

A  
P62~64

G  
P65

MY  
P66~69

N  
P70・71

NA  
P72・73

TX  
P74

T  
P75・76

e  
P78~80

TEA  
P81

TK  
P82

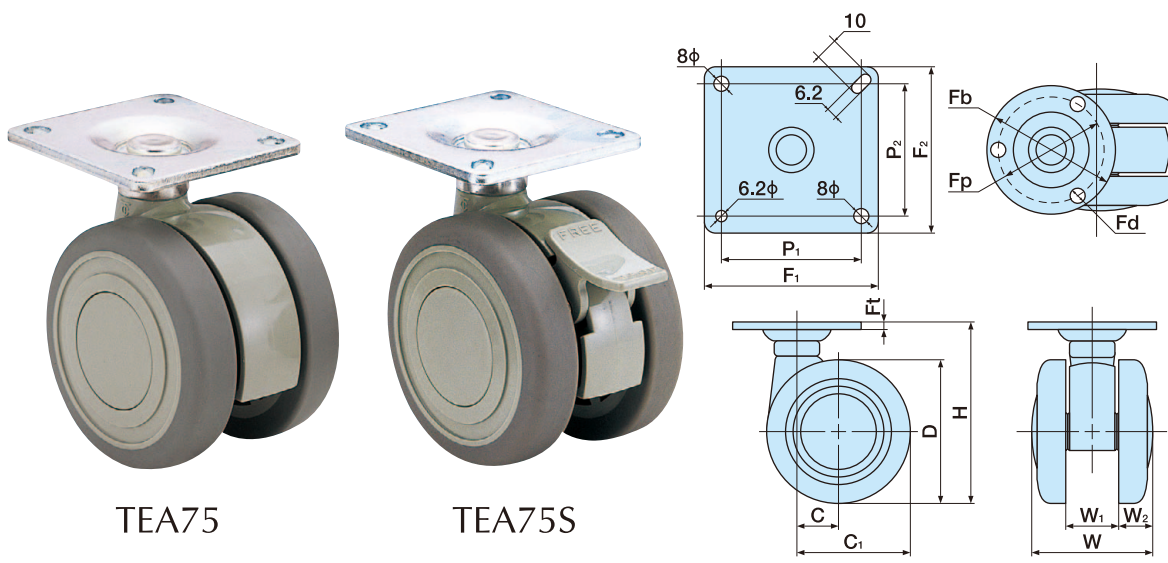
単輪  
キャスター  
P83~103

関連部品  
P104~108

TEA 75 プレート式

ROHS適合

■ 本体 ナイロン ■ 車輪径 75m/φ  
■ 車輪 エラストマー ■ 許容荷重N(Kg) 1176(120)



単位:m/m

品番		許容荷重N(Kg)	D	H	C	C1	W	W1	W2	F1×F2	P1×P2	Fd	Ft	ケース入数(ヶ)	備考
ストッパーなし	ストッパー付									Fb	Fp				
TEA75	TEA75S	1176(120)	75	93	20	57.5	64	27	18.5	66×66	50×50	6.2	3.8	40	
TEA750	TEA750S									63	51				丸座

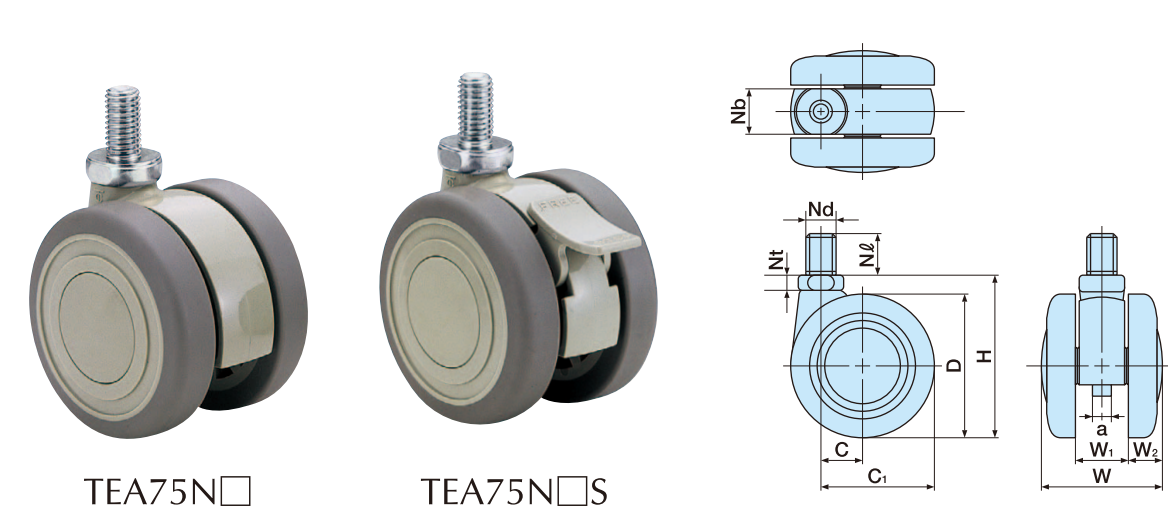
※品番により、納期が掛かる場合があります。

TEA 75N ネジ式

ROHS適合

取付け 3秒

■ 本体 ナイロン ■ 車輪径 75m/φ  
■ 車輪 エラストマー ■ 許容荷重N(Kg) 1176(120)



単位:m/m

品番		許容荷重N(Kg)	D	H	C	C1	W	W1	W2	Nb	Nd	Nl	Nt	a	ケース入数(ヶ)	備考
TEA75N3	TEA75N3S															
TEA75N12	TEA75N12S	M12×1.75	22													
TEA75N16	TEA75N16S	M16×2.0	25													

※品番により、納期が掛かる場合があります。