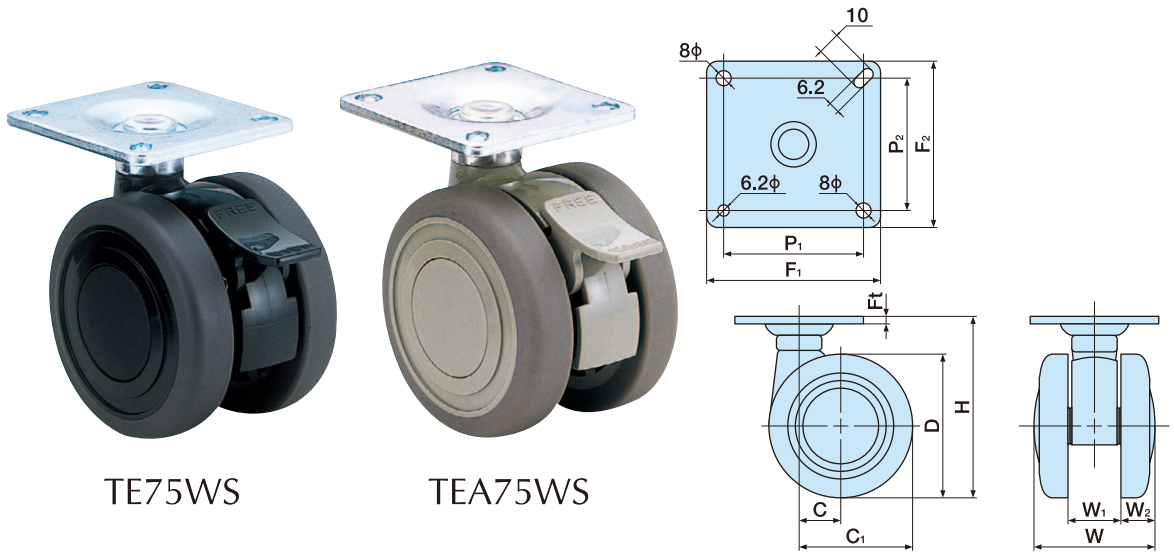


TE75WS プレート式  
TEA75WS

ROHS適合 W ステップ 2-1

■ 本体 ナイロン ■ 車輪径 75m/m  
■ 車輪 エラストマー ■ 許容荷重N(Kg) 1176(120)



TE75WS

TEA75WS

単位:m/m

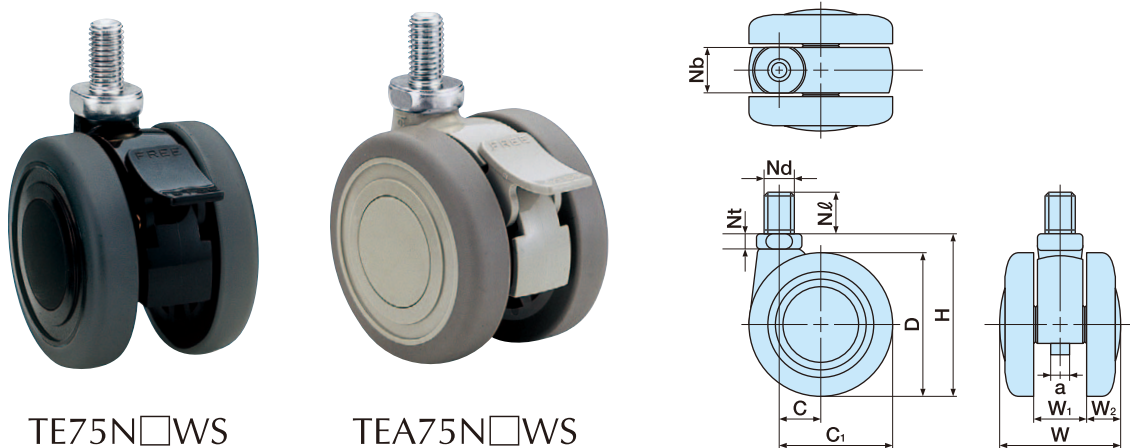
品番		許容荷重N(Kg)	D	H	C	C <sub>1</sub>	W	W <sub>1</sub>	W <sub>2</sub>	F <sub>1</sub> ×F <sub>2</sub> F <sub>b</sub>	P <sub>1</sub> ×P <sub>2</sub> F <sub>p</sub>	F <sub>d</sub>	F <sub>t</sub>	ケース入数(ヶ)	備考
TE75WS	TEA75WS	1176(120)	75	93	20	57.5	64	27	18.5	66×66	50×50	6.2	3.8	40	

※品番により、納期が掛かる場合があります。

TE75NWS ネジ式  
TEA75NWS

ROHS適合 W ステップ 3秒

■ 本体 ナイロン ■ 車輪径 75m/m  
■ 車輪 エラストマー ■ 許容荷重N(Kg) 1176(120)



TE75N□WS

TEA75N□WS

単位:m/m

品番		許容荷重N(Kg)	D	H	C	C <sub>1</sub>	W	W <sub>1</sub>	W <sub>2</sub>	Nb	Nd	Nl	Nt	a	ケース入数(ヶ)	備考
TE75N3WS	TEA75N3WS	1176(120)	75	84.5	20	57.5	64	27	18.5	21	W $\frac{3}{8}$ ×山16	19	8	10	40	
TE75N12WS	TEA75N12WS										M12×1.75	22				
TE75N16WS	TEA75N16WS										M16×2.0	25				

※品番により、納期が掛かる場合があります。

CT

P1・2

CF

P3・4

TF

P5~10

F・FW

P11~20

TE

P21~44

TY

P45~59

AE

P60・61

A

P62~64

G

P65

MY

P66~69

N

P70・71

NA

P72・73

TX

P74

T

P75・76

e

P78~80

TEA

P81

TK

P82

単輪  
キャスター

P83~103

関連部品

P104~108