



TE 75 プレート式

ROHS適合  

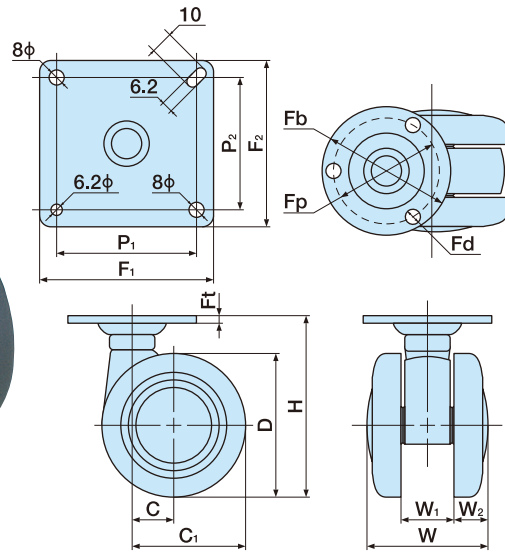
■ 本体 ナイロン ■ 車輪径 75m/m
 ■ 車輪 エラストマー ■ 許容荷重N(Kg) 1176(120)



TE75



TE75S



単位:m/m

品番		許容荷重N (Kg)	D	H	C	C ₁	W	W ₁	W ₂	F ₁ ×F ₂	P ₁ ×P ₂	F _d	F _t	ケース入数(ヶ)	備考
ストッパーなし	ストッパー付									F _b	F _p				
TE75	TE75S	1176 (120)	75	93	20	57.5	64	27	18.5	66×66	50×50	6.2	3.8	40	
TE750	TE750S									63	51				

※品番により、納期が掛かる場合があります。

TE 75N ネジ式

ROHS適合  

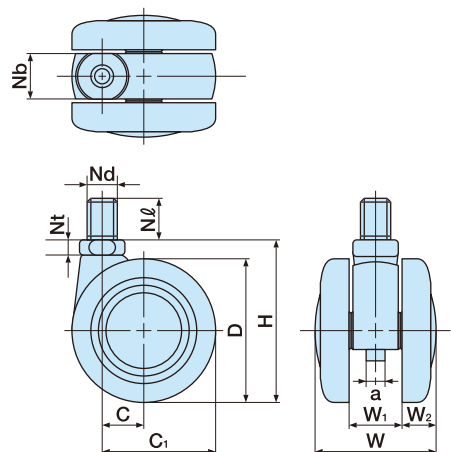
■ 本体 ナイロン ■ 車輪径 75m/m
 ■ 車輪 エラストマー ■ 許容荷重N(Kg) 1176(120)



TE75N□



TE75N□S



単位:m/m

品番		許容荷重N (Kg)	D	H	C	C ₁	W	W ₁	W ₂	Nb	N _d	N _φ	N _t	a	ケース入数(ヶ)	備考
ストッパーなし	ストッパー付										M					
TE75N3	TE75N3S	1176 (120)	75	84.5	20	57.5	64	27	18.5	21	W _{3/8} ×山16	19	8	10	40	
TE75N12	TE75N12S										M12×1.75	22				
TE75N16	TE75N16S										M16×2.0	25				

※品番により、納期が掛かる場合があります。

CT

P1・2

CF

P3・4

TF

P5~10

F・FW

P11~20

TE

P21~44

TY

P45~59

AE

P60・61

A

P62~64

G

P65

MY

P66~69

N

P70・71

NA

P72・73

TX

P74

T

P75・76

e

P78~80

TEA

P81

TK

P82

単輪
キャスト

P83~103

関連部品

P104~108