

CT
P1・2

CF
P3・4

TF
P5~10

F・FW
P11~20

TE
P21~44

TY
P45~59

AE
P60・61

A
P62~64

G
P65

MY
P66~69

N
P70・71

NA
P72・73

TX
P74

T
P75・76

e
P78~80

TEA
P81

TK
P82

単輪
キャスター
P83~103

関連部品
P104~108

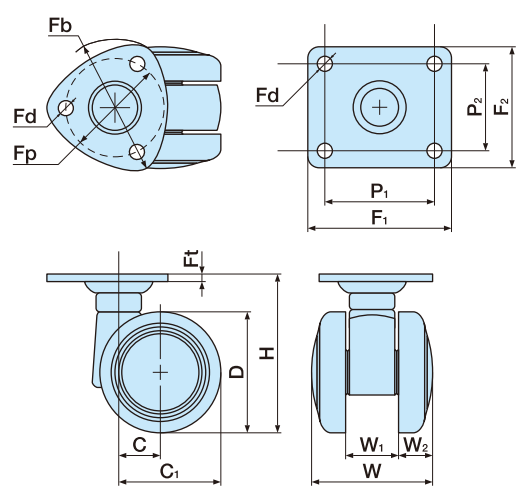
TE 60J プレート式

ROHS適合

■本体 ナイロン ■車輪径 60m/m
■車輪 エラストマー ■許容荷重N(Kg) 980(100)



TE60J TE60JS



単位:m/m

品番		許容荷重N(Kg)	D	H	C	C ₁	W	W ₁	W ₂	Fb	Fp	Fd	Ft	ケース入数(ヶ)	備考
ストッパーなし	ストッパー付									F ₁ ×F ₂	P ₁ ×P ₂				
TE60J	TE60JS	980(100)	60	76	17	47	49	21	14	54	40	5.5	3	100	
TE60JF	TE60JSF									60×50	46×35				

※品番により、納期が掛かる場合があります。

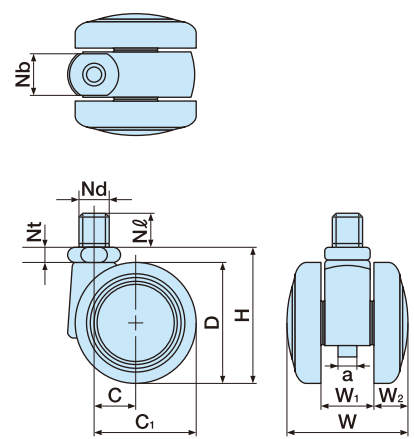
TE 60JN ネジ式

ROHS適合 取付け3秒

■本体 ナイロン ■車輪径 60m/m
■車輪 エラストマー ■許容荷重N(Kg) 980(100)



TE60JN□ TE60JN□S



単位:m/m

品番		許容荷重N(Kg)	D	H	C	C ₁	W	W ₁	W ₂	Nb	Nd	Nl	Nt	a	ケース入数(ヶ)	備考
ストッパーなし	ストッパー付										W _{3/8} ×山16	19				
TE60JN3	TE60JN3S	M8×1.25	14													
TE60JN8	TE60JN8S	M10×1.5	14													
TE60JN10	TE60JN10S	M12×1.75	14													
TE60JN12	TE60JN12S	M12×1.25	14													
TE60JN12P1.25	TE60JN12SP1.25	19	U _{1/2} ×山20	16												
TE60JN4	TE60JN4S															

※品番により、納期が掛かる場合があります。