

CT
P1・2

CF
P3・4

TF
P5~10

F・FW
P11~20

TE
P21~44

TY
P45~59

AE
P60・61

A
P62~64

G
P65

MY
P66~69

N
P70・71

NA
P72・73

TX
P74

T
P75・76

e
P78~80

TEA
P81

TK
P82

単輪
キャスター
P83~103

関連部品
P104~108

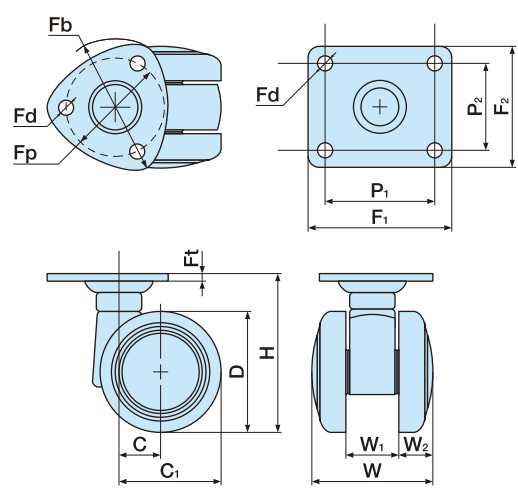
TE 50 プレート式

ROHS適合

■ 本体 ナイロン ■ 車輪径 50m/m
■ 車輪 エラストマー ■ 許容荷重N(Kg) 588(60)



TE50 TE50S



単位:m/m

品番		許容荷重N(Kg)	D	H	C	C ₁	W	W ₁	W ₂	Fb		Fp		Fd	Ft	ケース入数(ヶ)	備考
ストッパーなし	ストッパー付									F ₁ ×F ₂	P ₁ ×P ₂						
TE50	TE50S	588(60)	50	65	17	42	49	21	14	54	40	5.5	3	100			
TE50F	TE50SF									60×50	46×35	6.5	角座				

※品番により、納期が掛かる場合があります。

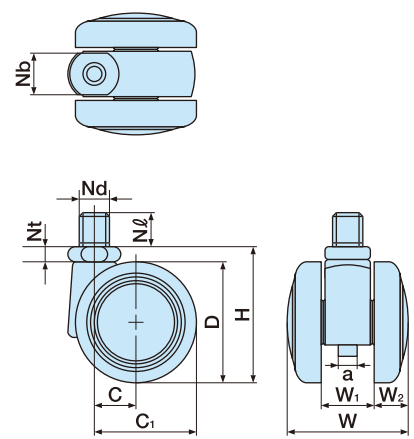
TE 50N ネジ式

ROHS適合 取付け3秒

■ 本体 ナイロン ■ 車輪径 50m/m
■ 車輪 エラストマー ■ 許容荷重N(Kg) 588(60)



TE50N□ TE50N□S



単位:m/m

品番		許容荷重N(Kg)	D	H	C	C ₁	W	W ₁	W ₂	Nb	Nd		Nt	a	ケース入数(ヶ)	備考
ストッパーなし	ストッパー付										Nℓ	Nℓ				
TE50N3	TE50N3S	588(60)	50	57.5	17	42	49	21	14	17	W ³ / ₈ ×山16	19	6	8	100	Nℓ=14有
TE50N8	TE50N8S										M8×1.25	14				
TE50N10	TE50N10S										M10×1.5	14				
TE50N12	TE50N12S										M12×1.75	14				Nℓ=22有
TE50N12P1.25	TE50N12SP1.25										M12×1.25	14				
TE50N4	TE50N4S								19	U ¹ / ₂ ×山20	16					

※品番により、納期が掛かる場合があります。