

CT
P1・2

CF
P3・4

TF
P5~10

F・FW
P11~20

TE
P21~44

TY
P45~59

AE
P60・61

A
P62~64

G
P65

MY
P66~69

N
P70・71

NA
P72・73

TX
P74

T
P75・76

e
P78~80

TEA
P81

TK
P82

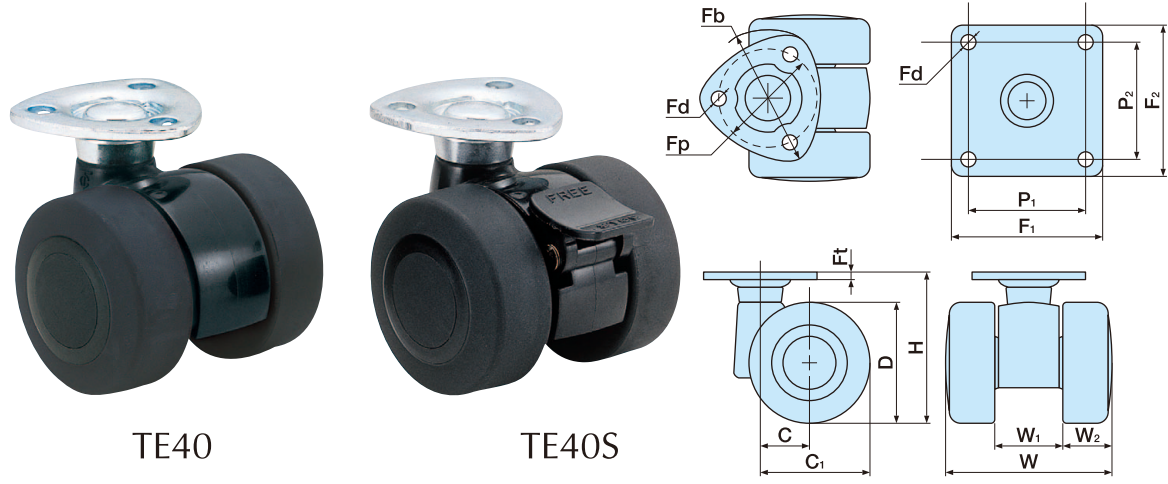
単輪
キャスター
P83~103

関連部品
P104~108

TE 40 プレート式

ROHS適合

■ 本体 ナイロン ■ 車輪径 38m/m
■ 車輪 エラストマー ■ 許容荷重N(Kg) 392(40)



TE40

TE40S

単位: m/m

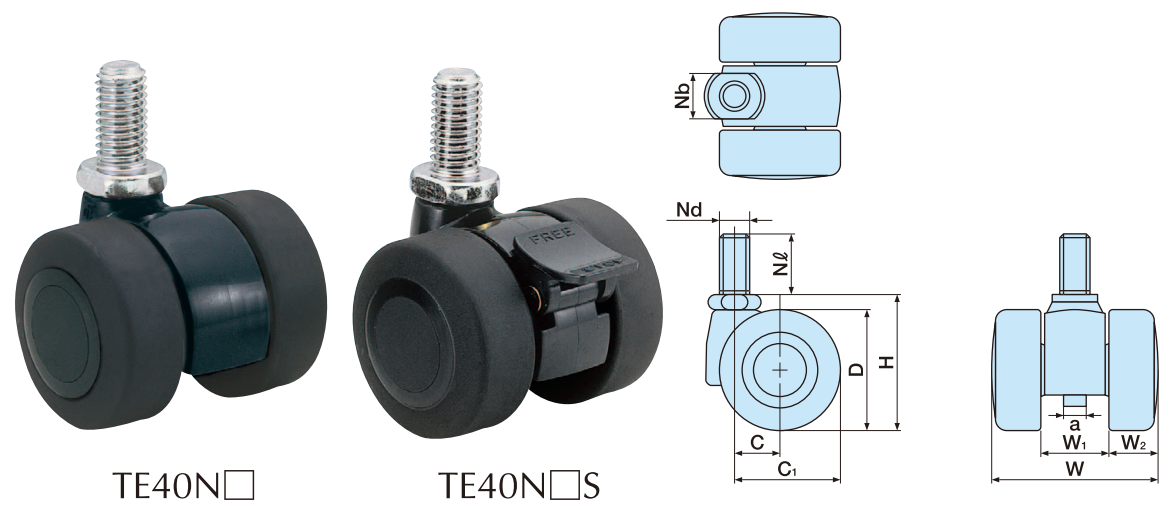
品番		許容荷重N (Kg)	D	H	C	C ₁	W	W ₁	W ₂	Fb	Fp	Fd	Ft	ケース入数(ヶ)	備考
ストッパーなし	ストッパー付									F ₁ ×F ₂	P ₁ ×P ₂				
TE40	TE40S	392 (40)	38	48	15	34	51	20	15.5	39	28	5	2.6	200	
TE40F	TE40SF			50.5						38×38	26×26				

※品番により、納期が掛かる場合があります。

TE 40N ネジ式

ROHS適合 取付け 3秒

■ 本体 ナイロン ■ 車輪径 38m/m
■ 車輪 エラストマー ■ 許容荷重N(Kg) 392(40)



TE40N□

TE40N□S

単位: m/m

品番		許容荷重N (Kg)	D	H	C	C ₁	W	W ₁	W ₂	Nb	Nd	Nl	Nt	a	ケース入数(ヶ)	備考
ストッパーなし	ストッパー付															
TE40N3	TE40N3S	392 (40)	38	42.5	15	34	51	20	15.5	14	W ₂ /8×山16	12	4.5	7	200	
TE40N8	TE40N8S										M8×1.25	12				
TE40N10	TE40N10S										M10×1.5	19				
TE40N12	TE40N12S										M12×1.75	40				

※品番により、納期が掛かる場合があります。