

TE 40JCR プレート式

ROHS適合

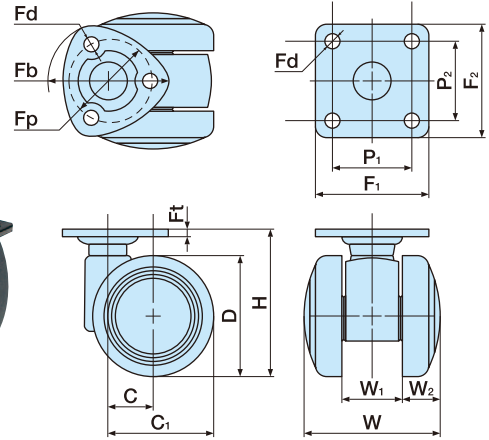
■ 本体 ナイロン ■ 車輪径 40m/m  
 ■ 車輪 エラストマー ■ 許容荷重N(Kg) 392(40)



TE40JCR



TE40JSFCR



単位:m/m

品番		許容荷重N (Kg)	D	H	C	C <sub>1</sub>	W	W <sub>1</sub>	W <sub>2</sub>	Fb	Fp	Fd	Ft	ケース入数(ヶ)	備考
ストッパーなし	ストッパー付									F <sub>1</sub> ×F <sub>2</sub>	P <sub>1</sub> ×P <sub>2</sub>				
TE40JCR	TE40JSFCR	392(40)	40	49	15	35	44	20	12	39	28	5	2.6	200	
TE40JCRF	TE40JSFCRF			51.5						38×38	26×26				

※品番により、納期が掛かる場合があります。

TE 40JNCR ネジ式

ROHS適合 取付け 3秒

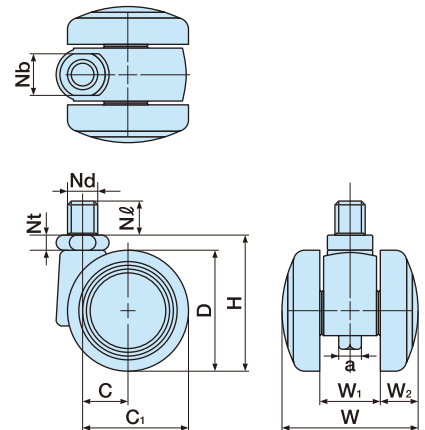
■ 本体 ナイロン ■ 車輪径 40m/m  
 ■ 車輪 エラストマー ■ 許容荷重N(Kg) 392(40)



TE40JN□CR



TE40JN□SCR



単位:m/m

品番		許容荷重N (Kg)	D	H	C	C <sub>1</sub>	W	W <sub>1</sub>	W <sub>2</sub>	Nb	Nd	Nl	Nt	a	ケース入数(ヶ)	備考
ストッパーなし	ストッパー付										M					
TE40JN3CR	TE40JN3SCR	392(40)	40	43.5	15	35	44	20	12	14	W <sub>3/8</sub> ×山16	12	4.5	7	200	Nl=19有
TE40JN8CR	TE40JN8SCR										M8×1.25					
TE40JN10CR	TE40JN10SCR										M10×1.5					
TE40JN12CR	TE40JN12SCR										M12×1.75	40				

※品番により、納期が掛かる場合があります。

CT  
P1・2

CF  
P3・4

TF  
P5~10

F・FW  
P11~20

TE  
P21~44

TY  
P45~59

AE  
P60・61

A  
P62~64

G  
P65

MY  
P66~69

N  
P70・71

NA  
P72・73

TX  
P74

T  
P75・76

e  
P78~80

TEA  
P81

TK  
P82

単輪  
キャスト  
P83~103

関連部品  
P104~108