

CT
P1・2

CF
P3・4

TF
P5~10

F・FW
P11~20

TE
P21~44

TY
P45~59

AE
P60・61

A
P62~64

G
P65

MY
P66~69

N
P70・71

NA
P72・73

TX
P74

T
P75・76

e
P78~80

TEA
P81

TK
P82

単輪
キャスター
P83~103

関連部品
P104~108

F
130

プレート式

ROHS適合

取付け
3秒

ロック
W
ストッパー

■ 本体 ナイロン

■ 車輪 エラストマー

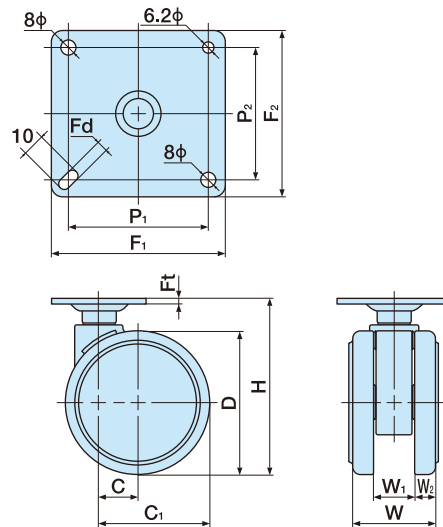
■ 車輪径 130m/m

■ 許容荷重N(Kg) 980(100)



F130

F130WS



単位:m/m

品番		許容荷重N(Kg)	D	H	C	C ₁	W	W ₁	W ₂	F ₁ ×F ₂	P ₁ ×P ₂	F _d	F _t	ケース 入数 (ヶ)	備考
ストッパーなし	ストッパー付														
F130	F130WS	980 (100)	130	153.5	35	100	50	22	12.5	66×66	50×50	6.2	3.8	20	

※品番により、納期が掛かる場合があります。※品番はダブルストッパーの表記となっています。別途シングルストッパーも承ります。

F
130N

ネジ式

ROHS適合

取付け
3秒

ロック
W
ストッパー

■ 本体 ナイロン

■ 車輪 エラストマー

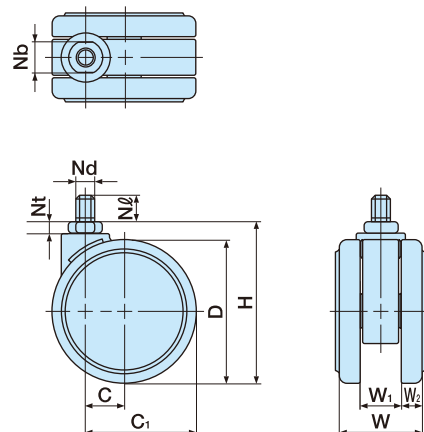
■ 車輪径 130m/m

■ 許容荷重N(Kg) 980(100)



F130N□

F130N□WS



単位:m/m

品番		許容荷重N(Kg)	D	H	C	C ₁	W	W ₁	W ₂	Nb	Nd	N ₂	N _t	a	ケース 入数 (ヶ)	備考
ストッパーなし	ストッパー付															
F130N3	F130N3WS	980 (100)	130	145	35	100	50	22	12.5	21	W ^{3/8} ×山16	19	8	10	20	
F130N12	F130N12WS										M12×1.75	22				
F130N16	F130N16WS										M16×2.0	25				

※品番により、納期が掛かる場合があります。※品番はダブルストッパーの表記となっています。別途シングルストッパーも承ります。