



FW 100 プレート式

ROHS適合  

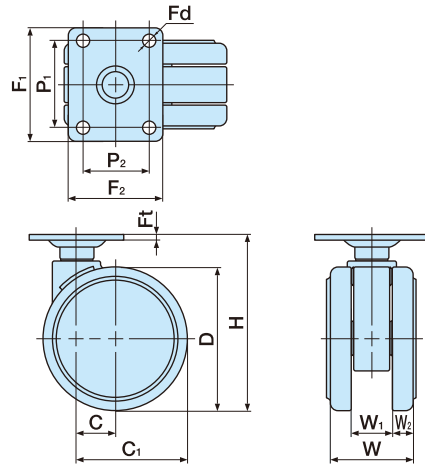
■ 本体	ナイロン	■ 車輪径	100m/m
■ 車輪	エラストマー	■ 許容荷重N(Kg)	784(80)



FW100



FW100WS



単位:m/m

品番		許容荷重N(Kg)	D	H	C	C ₁	W	W ₁	W ₂	Fb	Fp	Fd	Ft	ケース入数(ヶ)	備考
ストッパーなし	ストッパー付									F ₁ ×F ₂	P ₁ ×P ₂				
FW100	FW100WS	784(80)	100	117.5	24	74	47	22	10.5	60×50	46×35	6.5	3	20	

※品番により、納期が掛かる場合があります。※品番はダブルストッパーの表記となっています。別途シングルストッパーも承ります。

FW 100N ネジ式

ROHS適合  

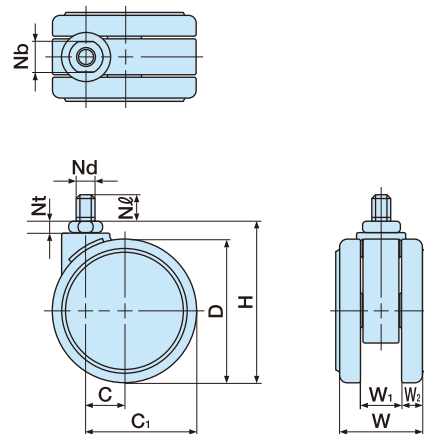
■ 本体	ナイロン	■ 車輪径	100m/m
■ 車輪	エラストマー	■ 許容荷重N(Kg)	784(80)



FW100N□



FW100N□WS



単位:m/m

品番		許容荷重N(Kg)	D	H	C	C ₁	W	W ₁	W ₂	Nb	Nd	N \varnothing	Nt	a	ケース入数(ヶ)	備考
ストッパーなし	ストッパー付										M \varnothing ×山					
FW100N3	FW100N3WS	784(80)	100	110	24	74	47	22	10.5	17	W $\frac{3}{8}$ ×山16	19	6	8	20	N \varnothing =14有
FW100N8	FW100N8WS										M8×1.25	14				
FW100N10	FW100N10WS										M10×1.5	14				
FW100N12	FW100N12WS										M12×1.75	14				
FW100N12P1,25	FW100N12WSP1,25										M12×1.25	14				

※品番により、納期が掛かる場合があります。※品番はダブルストッパーの表記となっています。別途シングルストッパーも承ります。

CT
P1・2

CF
P3・4

TF
P5~10

F・FW
P11~20

TE
P21~44

TY
P45~59

AE
P60・61

A
P62~64

G
P65

MY
P66~69

N
P70・71

NA
P72・73

TX
P74

T
P75・76

e
P78~80

TEA
P81

TK
P82

単輪
キャスター
P83~103

関連部品
P104~108