

FW 050 プレート式

ROHS適合

■ 本体 ナイロン ■ 車輪径 50m/m
 ■ 車輪 エラストマー ■ 許容荷重N(Kg) 588(60)

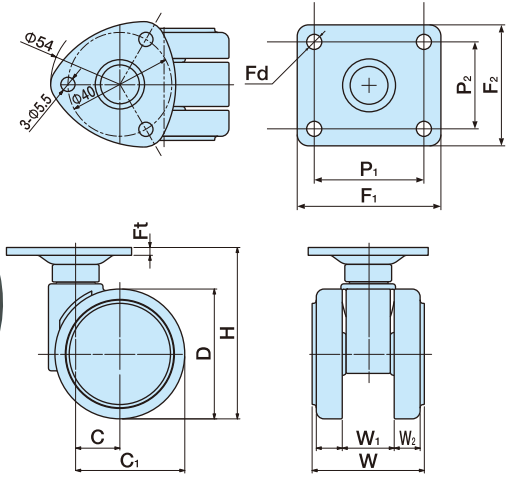
NEW



FW050



FW050S



単位:m/m

品番		許容荷重N(Kg)	D	H	C	C ₁	W	W ₁	W ₂	F _b F ₁ ×F ₂	F _p P ₁ ×P ₂	F _d	F _t	ケース 入数 (ヶ)	備考
ストッパーなし	ストッパー付														
FW050	FW050S	588 (60)	50	66	17	42	43.5	20	10	54	40	5.5	3	100	
FW050F	FW050SF									60×50	46×35	6.5			

※品番により、納期が掛かる場合があります。

FW 050N ネジ式

ROHS適合 取付け 3秒

■ 本体 ナイロン ■ 車輪径 50m/m
 ■ 車輪 エラストマー ■ 許容荷重N(Kg) 588(60)

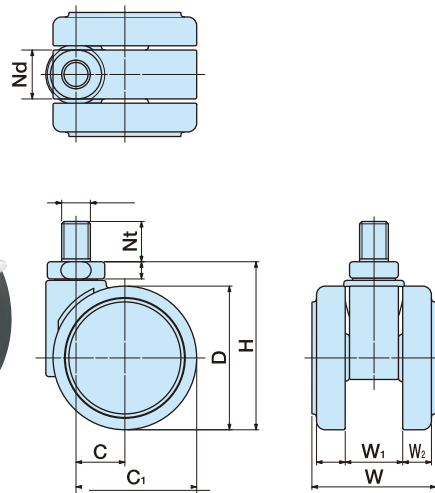
NEW



FW050N□



FW050N□S



単位:m/m

品番		許容荷重N(Kg)	D	H	C	C ₁	W	W ₁	W ₂	Nb	Nd	N _l	N _t	a	ケース 入数 (ヶ)	備考
ストッパーなし	ストッパー付															
FW050N3	FW050N3S	588 (60)	50	58.5	17	42	43.5	20	10	17	W $\frac{3}{8}$ ×山16	19	6	8	100	N _l =14有
FW050N8	FW050N8S										M8×1.25	14				
FW050N10	FW050N10S										M10×1.5	14				
FW050N12	FW050N12S										M12×1.75	14				
FW050N12P1.25	FW050N12SP1.25										M12×1.25	14				
FW050N4	FW050N4S										U $\frac{1}{2}$ ×山20	16				N _l =22有

※品番により、納期が掛かる場合があります。

CT
P1・2

CF
P3・4

TF
P5~10

F・FW
P11~20

TE
P21~44

TY
P45~59

AE
P60・61

A
P62~64

G
P65

MY
P66~69

N
P70・71

NA
P72・73

TX
P74

T
P75・76

e
P78~80

TEA
P81

TK
P82

単輪
キャスト
P83~103

関連部品
P104~108