

TFW 60 プレート式

ROHS適合

■ 本体 ナイロン ■ 車輪径 60m/m
 ■ 車輪 ナイロン ■ 許容荷重N(Kg) 784(80)

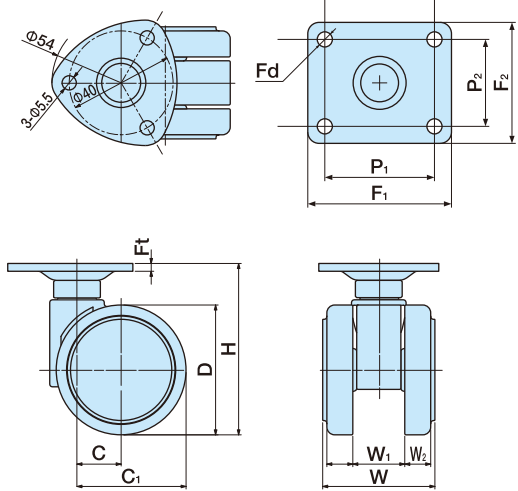
NEW



TFW60



TFW60S



単位:m/m

品番		許容荷重N (Kg)	D	H	C	C ₁	W	W ₁	W ₂	Fb		Fp		Fd	Ft	ケース入数(ヶ)	備考
ストッパーなし	ストッパー付									F ₁ ×F ₂	P ₁ ×P ₂						
TFW60	TFW60S	784(80)	60	76	17	47	46	21	10.5	54	40	5.5	3	100			
TFW60F	TFW60SF									60×50	46×35	6.5					

※品番により、納期が掛かる場合があります。

TFW 60N ネジ式

ROHS適合 取付け 3秒

■ 本体 ナイロン ■ 車輪径 60m/m
 ■ 車輪 ナイロン ■ 許容荷重N(Kg) 784(80)

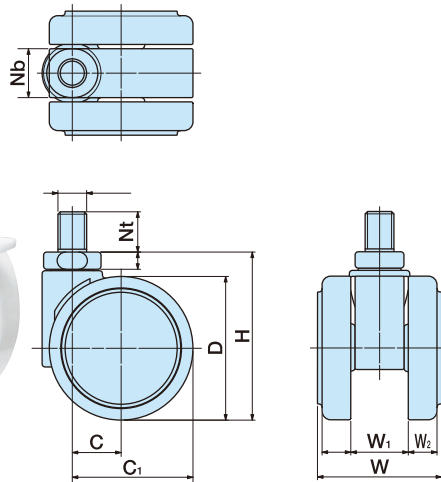
NEW



TFW60N



TFW60N□S



単位:m/m

品番		許容荷重N (Kg)	D	H	C	C ₁	W	W ₁	W ₂	Nb	Nd		Nl	Nt	a	ケース入数(ヶ)	備考
ストッパーなし	ストッパー付										W _{3/8} ×山16	19					
TFW60N3	TFW60N3S	784(80)	60	68.5	17	47	46	21	10.5	17	M8×1.25	14	6	8	100		N ℓ =14有
TFW60N8	TFW60N8S										M10×1.5	14					
TFW60N10	TFW60N10S										M12×1.75	14					
TFW60N12	TFW60N12S										M12×1.25	14					
TFW60N12P1.25	TFW60N12SP1.25										M12×1.25	14					
TFW60N4	TFW60N4S										U $\frac{1}{2}$ ×山20	16					

※品番により、納期が掛かる場合があります。

CT
P1・2

CF
P3・4

TF
P5~10

F・FW
P11~20

TE
P21~44

TY
P45~59

AE
P60・61

A
P62~64

G
P65

MY
P66~69

N
P70・71

NA
P72・73

TX
P74

T
P75・76

e
P78~80

TEA
P81

TK
P82

単輪
キャスター
P83~103

関連部品
P104~108