

CT
P1・2

CF
P3・4

TF
P5~10

F・FW
P11~20

TE
P21~44

TY
P45~59

AE
P60・61

A
P62~64

G
P65

MY
P66~69

N
P70・71

NA
P72・73

TX
P74

T
P75・76

e
P78~80

TEA
P81

TK
P82

単輪
キャスター
P83~103

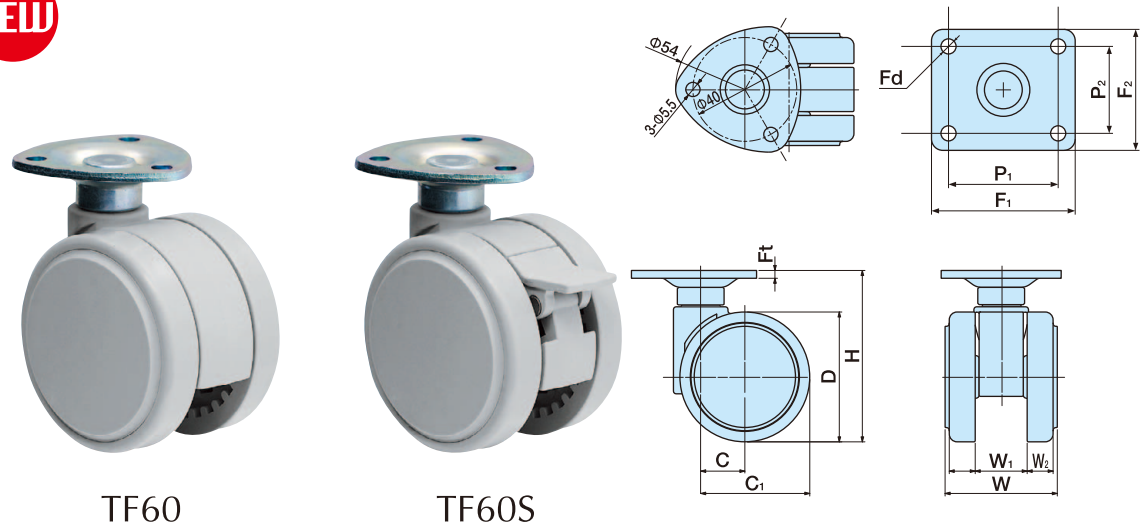
関連部品
P104~108

TF 60 プレート式

ROHS適合

■本体 ナイロン ■車輪径 60m/m
■車輪 ナイロン ■許容荷重N(Kg) 784(80)

NEW



単位:m/m

品番		許容荷重N(Kg)	D	H	C	C ₁	W	W ₁	W ₂	Fb		Fp		Fd	Ft	ケース入数(ヶ)	備考
ストッパーなし	ストッパー付									F ₁ ×F ₂	P ₁ ×P ₂						
TF60	TF60S	784(80)	60	76	17	47	46	21	10.5	54	40	5.5	3	100			
TF60F	TF60SF									60×50	46×35	6.5					角座

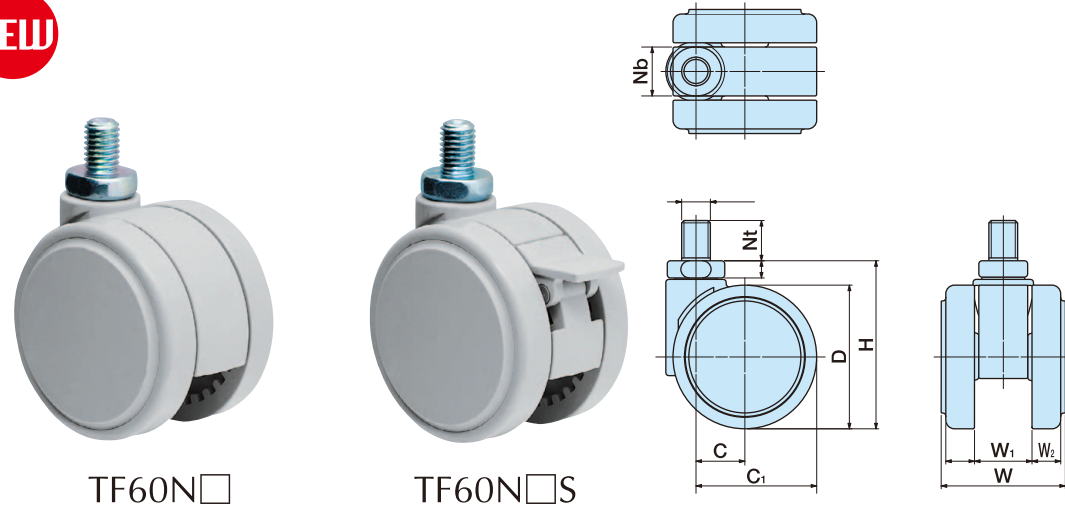
※品番により、納期が掛かる場合があります。

TF 60N ネジ式

ROHS適合 取付け3秒

■本体 ナイロン ■車輪径 60m/m
■車輪 ナイロン ■許容荷重N(Kg) 784(80)

NEW



単位:m/m

品番		許容荷重N(Kg)	D	H	C	C ₁	W	W ₁	W ₂	Nb	Nd		Nl	Nt	a	ケース入数(ヶ)	備考
ストッパーなし	ストッパー付										W _{3/8} ×山16	M8×1.25					
TF60N3	TF60N3S	784(80)	60	68.5	17	47	46	21	10.5	17	M10×1.5	14	6	8	100	Nl=14有	
TF60N8	TF60N8S										M12×1.75	14					
TF60N10	TF60N10S										M12×1.25	14					
TF60N12	TF60N12S																
TF60N12P1.25	TF60N12SP1.25																
TF60N4	TF60N4S									U _{1/2} ×山20	16				Nl=22有		

※品番により、納期が掛かる場合があります。