

**TFW 50** プレート式

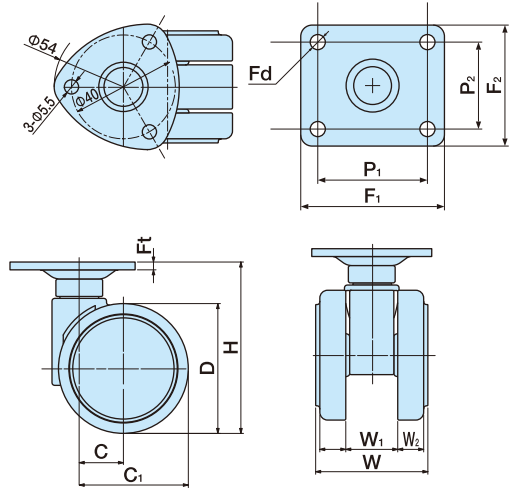
ROHS適合

■ 本体	ナイロン	■ 車輪径	50m/m
■ 車輪	ナイロン	■ 許容荷重N(Kg)	588(60)

**NEW**



TFW50      TFW50S



単位:m/m

品番		許容荷重N(Kg)	D	H	C	C <sub>1</sub>	W	W <sub>1</sub>	W <sub>2</sub>	Fb		Fd	Ft	ケース入数(ヶ)	備考
ストッパーなし	ストッパー付									F <sub>1</sub> ×F <sub>2</sub>	P <sub>1</sub> ×P <sub>2</sub>				
TFW50	TFW50S	588(60)	50	66	17	42	43.5	20	10	54	40	5.5	3	100	
TFW50F	TFW50SF									60×50	46×35				

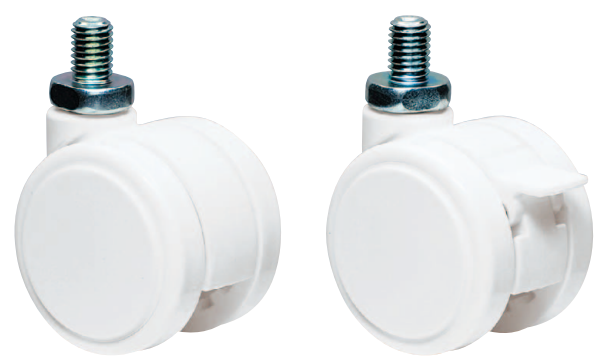
※品番により、納期が掛かる場合があります。

**TFW 50N** ネジ式

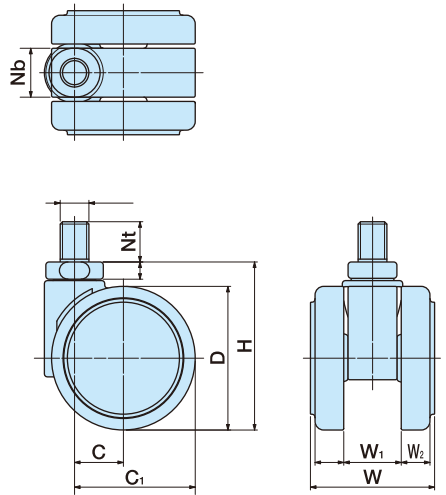
ROHS適合 取付け3秒

■ 本体	ナイロン	■ 車輪径	50m/m
■ 車輪	ナイロン	■ 許容荷重N(Kg)	588(60)

**NEW**



TFW50N      TFW50N□S



単位:m/m

品番		許容荷重N(Kg)	D	H	C	C <sub>1</sub>	W	W <sub>1</sub>	W <sub>2</sub>	Nb	Nd	Nl	Nt	a	ケース入数(ヶ)	備考
ストッパーなし	ストッパー付															
TFW50N3	TFW50N3S	588(60)	50	58.5	17	42	43.5	20	10	17	W $\frac{3}{8}$ ×山16	19	6	8	100	Nl=14有
TFW50N8	TFW50N8S										M8×1.25	14				
TFW50N10	TFW50N10S										M10×1.5	14				
TFW50N12	TFW50N12S										M12×1.75	14				
TFW50N12P1.25	TFW50N12SP1.25										M12×1.25	14				
TFW50N4	TFW50N4S										19	U $\frac{1}{2}$ ×山20				

※品番により、納期が掛かる場合があります。

- CT**  
P1・2
- CF**  
P3・4
- TF**  
P5~10
- F・FW**  
P11~20
- TE**  
P21~44
- TY**  
P45~59
- AE**  
P60・61
- A**  
P62~64
- G**  
P65
- MY**  
P66~69
- N**  
P70・71
- NA**  
P72・73
- TX**  
P74
- T**  
P75・76
- e**  
P78~80
- TEA**  
P81
- TK**  
P82
- 単輪  
キャスター**  
P83~103
- 関連部品**  
P104~108