

TFW 40 プレート式

ROHS適合

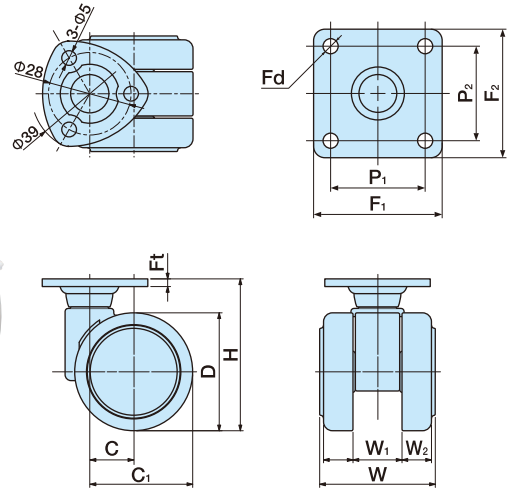
■ 本体 ナイロン ■ 車輪径 40m/m
 ■ 車輪 ナイロン ■ 許容荷重N(Kg) 392(40)

NEW



TFW40

TFW40S



単位:m/m

品番		許容荷重N(Kg)	D	H	C	C ₁	W	W ₁	W ₂	Fb		Fp		Fd	Ft	ケース入数(ヶ)	備考
ストッパーなし	ストッパー付									F ₁ ×F ₂	P ₁ ×P ₂						
TFW40	TFW40S	392(40)	40	51.5	15	35	40	16.6	10	39	28	5	2.6	200			
TFW40F	TFW40SF			54						38×38	26×26	6	2.3				

※品番により、納期が掛かる場合があります。

TFW 40N ネジ式

ROHS適合 取付け3秒

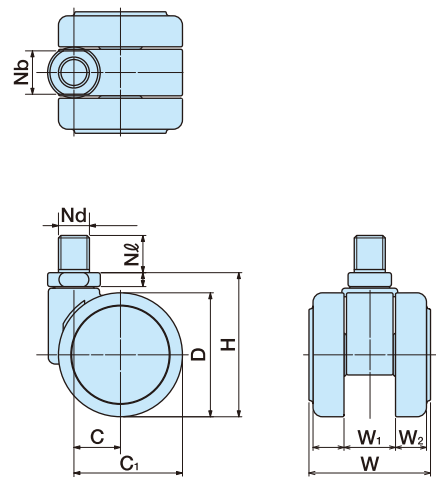
■ 本体 ナイロン ■ 車輪径 40m/m
 ■ 車輪 ナイロン ■ 許容荷重N(Kg) 392(40)

NEW



TFW40N□

TFW40N□S



単位:m/m

品番		許容荷重N(Kg)	D	H	C	C ₁	W	W ₁	W ₂	Nb	Nd	Nφ	Nt	a	ケース入数(ヶ)	備考
ストッパーなし	ストッパー付															
TFW40N3	TFW40N3S	M8×1.25	12													
TFW40N8	TFW40N8S	M10×1.5	19													
TFW40N10	TFW40N10S	M12×1.75	40													
TFW40N12	TFW40N12S		48							19		40	6			

※品番により、納期が掛かる場合があります。

CT

P1・2

CF

P3・4

TF

P5~10

F・FW

P11~20

TE

P21~44

TY

P45~59

AE

P60・61

A

P62~64

G

P65

MY

P66~69

N

P70・71

NA

P72・73

TX

P74

T

P75・76

e

P78~80

TEA

P81

TK

P82

単輪
キャスト

P83~103

関連部品

P104~108