

CT
P1・2

CF
P3・4

TF
P5~10

F・FW
P11~20

TE
P21~44

TY
P45~59

AE
P60・61

A
P62~64

G
P65

MY
P66~69

N
P70・71

NA
P72・73

TX
P74

T
P75・76

e
P78~80

TEA
P81

TK
P82

単輪
キャスター
P83~103

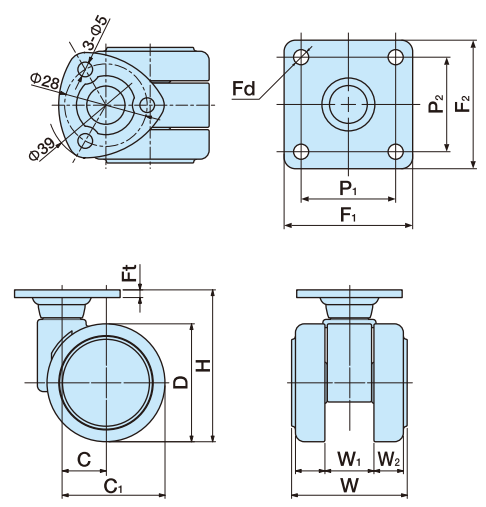
関連部品
P104~108

TF 40 プレート式

ROHS適合

■ 本体 ナイロン ■ 車輪径 40m/m
■ 車輪 ナイロン ■ 許容荷重N(Kg) 392(40)

NEW



TF40

TF40S

単位:m/m

品番		許容荷重N(Kg)	D	H	C	C ₁	W	W ₁	W ₂	Fb		Fp		Fd	Ft	ケース入数(ヶ)	備考
ストッパーなし	ストッパー付									F ₁ ×F ₂	P ₁ ×P ₂						
TF40	TF40S	392(40)	40	51.5	15	35	40	16.6	10	39	28	5	2.6	200			
TF40F	TF40SF			54						38×38	26×26	6	2.3				

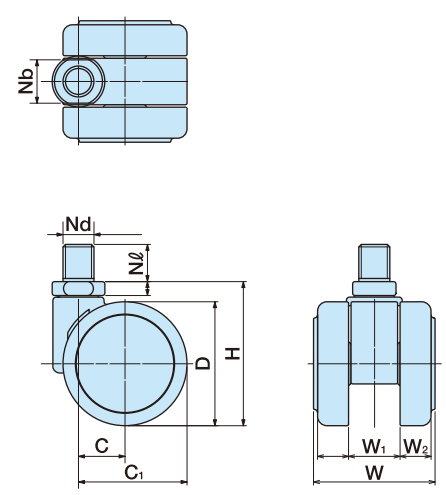
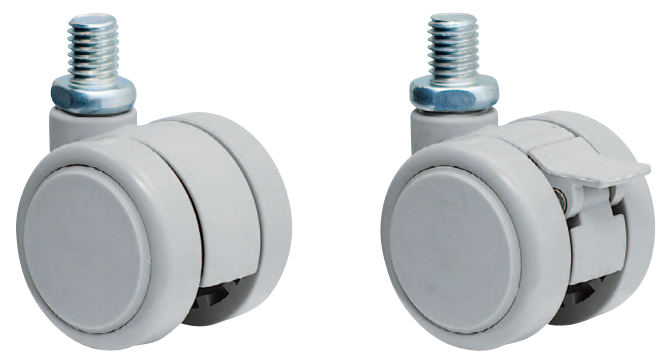
※品番により、納期が掛かる場合があります。

TF 40N ネジ式

ROHS適合 取付け 3秒

■ 本体 ナイロン ■ 車輪径 40m/m
■ 車輪 ナイロン ■ 許容荷重N(Kg) 392(40)

NEW



TF40N□

TF40N□S

単位:m/m

品番		許容荷重N(Kg)	D	H	C	C ₁	W	W ₁	W ₂	Nb	Nd		Nt	a	ケース入数(ヶ)	備考
ストッパーなし	ストッパー付										N _l	N _t				
TF40N3	TF40N3S	392(40)	40	46.5	15	35	40	16.6	10	14	W ^{3/8} ×山16	12	4.5	7	200	N _l =19有
TF40N8	TF40N8S										M8×1.25					
TF40N10	TF40N10S										M10×1.5	19				
TF40N12	TF40N12S										M12×1.75	40				

※品番により、納期が掛かる場合があります。