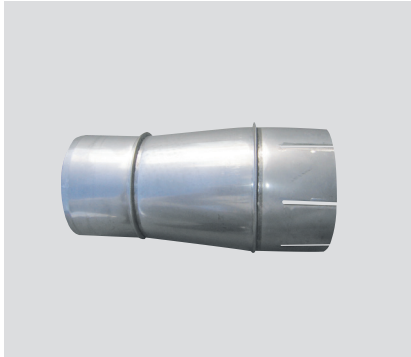


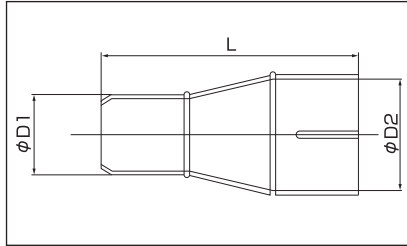
## 耐熱ダクトホース用継手

### 異種管継手

●φ100～φ300用



●構造(φ100～φ300用)



●寸法

呼径 (φ)	φD1 (mm)	φD2 (mm)	L (mm)	接続異種管 標準外径 (mm)	材質
100	100	119	235	114.3	亜鉛メッキ鋼板 および SUS304
125	125	144	235	139.8	
150	151	170	275	165.2	
200	201	220	275	216.3	
250	252.5	272	275	267.4	
300	303	323	275	318.5	

一般用タイダクトホースにも  
ご使用いただけます。

### ニップル

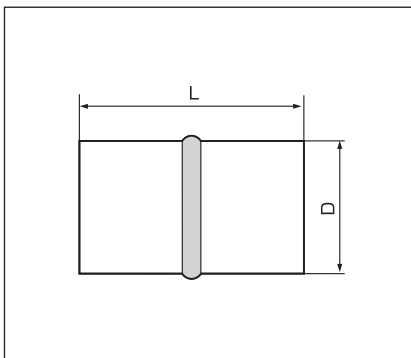
●ニップル写真



●寸法

呼径 (φ)	φD1 (mm)	L (mm)	材質
50	49.4	94	SUS
75	73	130	亜鉛メッキ鋼板 および SUS304
100	98	130	
125	123	130	
150	148	170	
175	173	170	
200	198	170	
250	248	170	
275	273	170	
300	298	170	

●構造



一般用タイダクトホースにも  
ご使用いただけます。

一般用ホース

耐圧・耐摩耗用

静電気帯電防止用

耐摩耗用

食品用・耐油用

ダクトホース

耐熱用ダクト

非塩ビホース

その他ホース

ダクトホース口元類

耐熱ダクトホース用継手

金具バンド取付方法

技術資料