

TJH-M TJH-K TJH-A

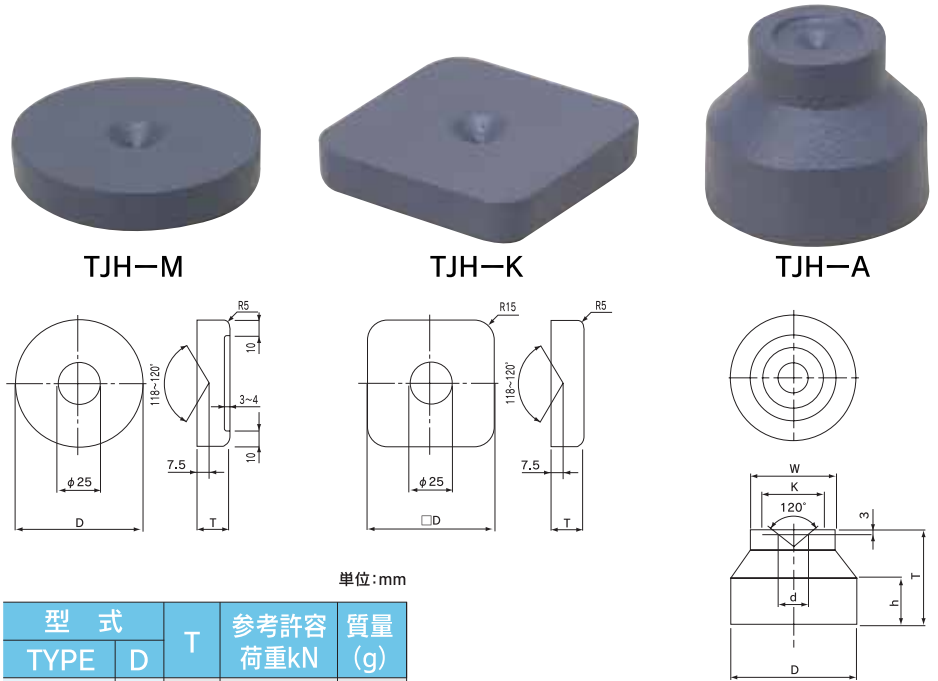
標準タイプ

特長

- ・簡易設置ができる。
- ・重量によりサイズや形状が選べる。
- ・減衰効果の有るFCD性。

用途

- ・販売機や加工機械などの架台



単位:mm

型式		T	参考許容荷重kN	質量(g)
TYPE	D			
TJH-M	60	20	5.6	360
		30	14.8	560
	80	20	5.6	600
		30	14.8	990
		50	46.2	1720
		20	5.6	950
100	30	14.8	1560	
	50	46.2	2680	

単位:mm

型式		T	参考許容荷重kN	質量(g)
TYPE	D			
TJH-K	80	20	10.8	880
		30	24.5	1310
		50	68.5	2260
	100	20	10.8	1350
		30	24.5	2050
		50	68.6	3400
150	20	10.8	3210	
	30	24.5	4620	

単位:mm

型式		T	K	d	W	h	参考許容荷重kN	質量(g)
TYPE	D							
TJH-A (圧型タイプ)	80	60	30	20	60	30	10	1460
	100	80	40	20	60	38		2150

TJH-BM TJH-BK

防振タイプ

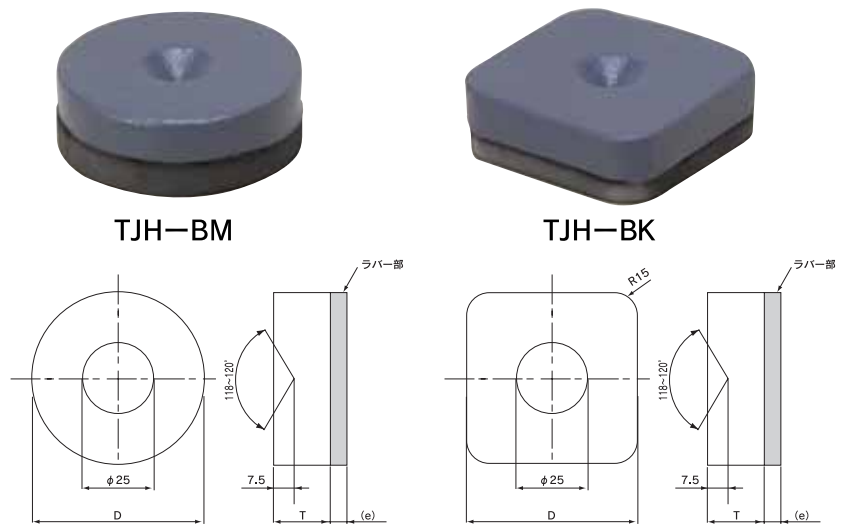
特許出願中

特長

- ・簡易設置のできる防振、防音型で軽荷重からの防振、防音が可能。
- ・設置面ゴム形状の工夫により荷重に対しての特性が変化し、安定した性能が得られます。
- ・制振効果があり、振動の収まりが早い。
- ・ゴムだけのパッドとは違い、鋳物とゴムを組み合わせる事により防音効果が格段にアップ。
- ・ウレタンゴムの採用により、天然ゴムに比べ耐荷重性及び寿命がアップ。

用途

- ・精密機器の制振
- ・小型モーター・コンプレッサー等の防振



単位:mm

型式		T (e)	パネ定数(静的)	垂直荷重範囲(kN)	質量(g)
TYPE	D				
TJH-BM	60	20	φ60×6t 1.76kN/mm ±15%	1.0~1.7	360
	80	20	φ80×8t 2.35kN/mm ±15%	1.0~2.5	600
	100	20	φ100×10t 2.94kN/mm ±15%	1.0~3.5	950

単位:mm

型式		T (e)	パネ定数(静的)	垂直荷重範囲(kN)	質量(g)
TYPE	D				
TJH-BK	80	20	80角×8t 3.00kN/mm ±15%	1.0~2.5	880
	100	20	100角×10t 3.82kN/mm ±15%	1.0~2.8	1350