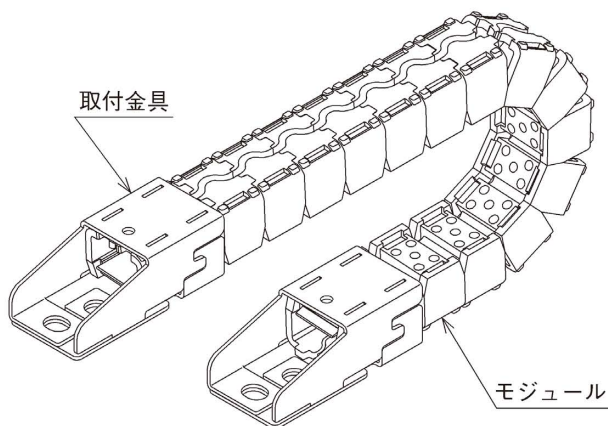


スーパーサイレントケーブルチェーン

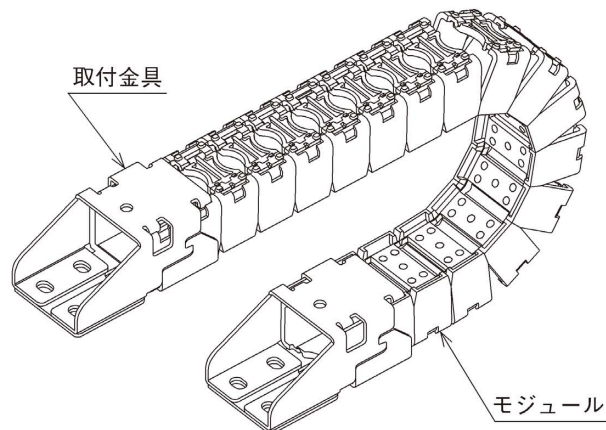
サイルベア KSL/KSH-L

本体・カバー 一体形

ケーブル収納開閉式カバー形



KSL形



KSH-L形

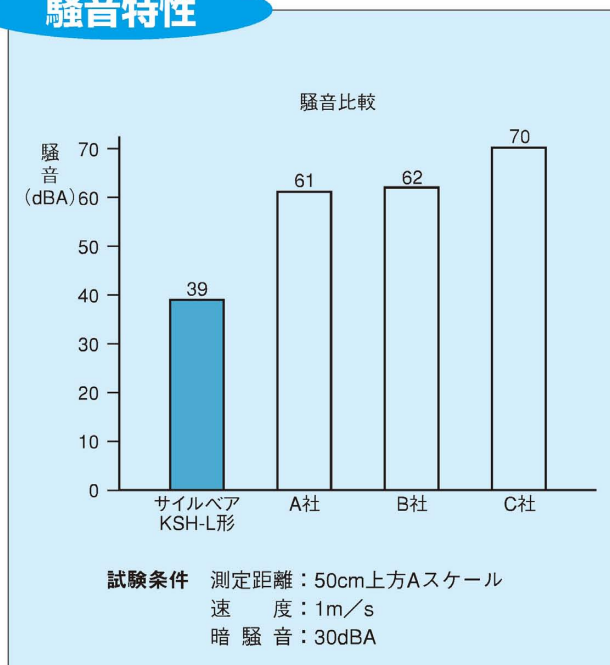
構造

スーパーサイレントケーブルチェーン サイルベアKSL形/KSH-L形は特殊ナイロン製の連続一体成形により、繁ぎ目のないリンクレス構造を採用しています。

リンクレス構造は繁ぎ部にリンク式に見られるガタや隙間が無く、そのためケーブルチェーン移動時にリンク部からの騒音が小さく、高速移動時に静粛性を発揮します。

また、リンクレス構造のため、リンク部よりの摩耗発塵が少なく、クリーンルームにも使用できます。

騒音特性



クリーン特性

