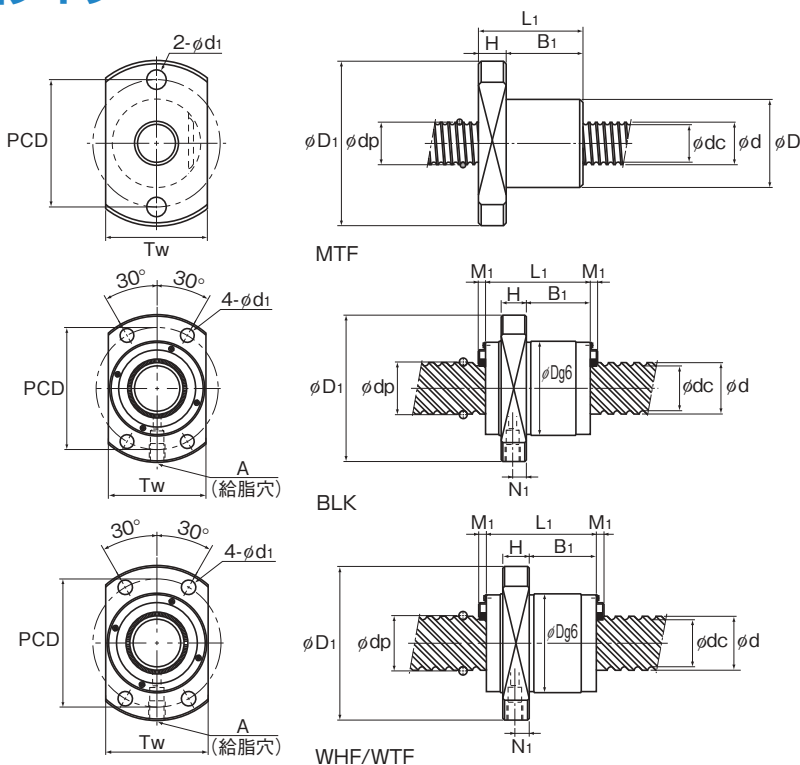


# 転造ボールねじ 無予圧タイプ

ねじ軸 外径	6~16
リード	1~30



ねじ軸 外径 d	リード Ph	呼び形番	ボール 中心径 dp	谷径 dc	負荷 回路数 列×巻	基本定格荷重		剛性 K N/μm	外径 D	フランジ径 D <sub>1</sub>
						Ca kN	C <sub>0a</sub> kN			
6	1	MTF 0601-3.7	6.15	5.3	1×3.7	0.7	1.2	70	13	30
8	2	MTF 0802-3.7	8.3	6.6	1×3.7	2.1	3.8	90	20	40
10	2	MTF 1002-3.7	10.3	8.6	1×3.7	2.3	4.8	110	23	43
	6	BTK 1006-2.6	10.5	7.8	1×2.65	2.8	4.9	88	26	42
12	2	MTF 1202-3.7	12.3	10.6	1×3.7	2.5	5.8	130	25	47
	8	BTK 1208-2.6	12.65	9.7	1×2.65	3.8	6.8	108	29	45
14	4	BTK 1404-3.6	14.4	11.5	1×3.65	5.5	11.5	150	31	50
	5	BTK 1405-2.6	14.5	11.2	1×2.65	5	11.4	116	32	50
15	10	BLK 1510-5.6	15.75	12.5	2×2.8	9.8	25.2	260	34	57
	20	WTF 1520-3	15.75	12.5	2×1.5	5.5	14.2	140	32	53
		WTF 1520-6	15.75	12.5	4×1.5	10.1	28.5	280	32	53
	30	WTF 1530-2	15.75	12.5	4×0.6	4.3	9.3	120	32	53
		WTF 1530-3	15.75	12.5	2×1.6	5.6	12.4	160	32	53
		WHF 1530-3.4	15.75	12.5	2×1.7	5.5	12.2	195	32	53
	CNF 1530-6	15.75	12.5	4×1.6	10.1	24.7	310	32	53	
16	5	BTK 1605-2.6	16.75	13.5	1×2.65	5.4	13.3	130	34	54
	16	BLK 1616-3.6	16.65	13.7	2×1.8	5.8	12.9	170	32	53
		BLK 1616-7.2	16.65	13.7	4×1.8	10.5	25.9	340	32	53

注) MTF形にはシールが付きません。

MTF形はセット販売(ボールねじナットとねじ軸)のみの対応となります。

MTF形には防錆油のみ塗布しています。

WHF形は受注対応品です。ご採用に関してはTHKにお問い合わせください。