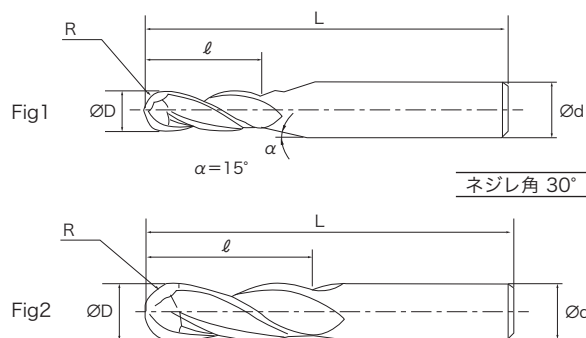


# IC2BHT

## (ザ・)カッタミル 超硬2枚刃ボールエンドミル

Coated Solid Carbide Ball End mill (2Flutes)



ザ・カッタミルシリーズ

### 特長 Feature

- TiSiNコートでHRC50以下の幅広い鋼材に対応可能
- 高速機での使用にも対応
- 長寿命で圧倒的なコストパフォーマンスを実現
- Ability to process a wide range of materials (up to HRC50) due to TiSiN coating.
- High-speed machine is available.
- Durable and high cost effectiveness.

単位: mm

商品コード Item Code	R±0.01	D 0~-0.03	ℓ	L	d	Fig.
IC2BHT-1.5R	1.5	3	6	50	4	1
IC2BHT-2R	2	4	8	50	4	2
IC2BHT-3R	3	6	12	50	6	2
IC2BHT-4R	4	8	16	60	8	2
IC2BHT-5R	5	10	20	75	10	2
IC2BHT-6R	6	12	24	75	12	2

### 標準切削条件表 Standard cutting conditions

被削材 Work	炭素鋼/鋳鉄/合金鋼/工具鋼 SS41/S45C/FC/FCD/SCR/SCM/SKD等 (HRC30以下)				合金鋼/工具鋼/ステンレス/熱処理鋼 SCr/SCM/SKD/NAK/SUS304/SUS316等 (HRC30~45)				熱処理鋼 (HRC50以下)			
	等高加工		曲面加工		等高加工		曲面加工		等高加工		曲面加工	
D	回転数 n (min <sup>-1</sup> )	送り速度 (mm/min)	回転数 n (min <sup>-1</sup> )	送り速度 (mm/min)	回転数 n (min <sup>-1</sup> )	送り速度 (mm/min)	回転数 n (min <sup>-1</sup> )	送り速度 (mm/min)	回転数 n (min <sup>-1</sup> )	送り速度 (mm/min)	回転数 n (min <sup>-1</sup> )	送り速度 (mm/min)
3	22,000	880	15,500	620	17,800	570	12,500	400	9,500	210	6,600	150
4	15,000	900	10,600	630	12,100	570	8,500	400	6,400	210	4,500	150
6	9,100	900	6,400	630	7,100	640	5,000	450	3,800	290	2,700	200
8	7,600	960	5,300	670	6,000	670	4,200	470	3,200	300	2,200	210
10	5,700	1,140	4,000	800	4,600	790	3,200	550	2,300	320	1,600	220
12	4,600	1,070	3,200	750	3,600	740	2,500	520	1,900	330	1,300	230
最大 切削量	 H=0.06R以下 P=0.10R以下						 H=0.03R以下 P=0.05R以下					

### 高速切削条件表 High-speed cutting conditions

被削材 Work	炭素鋼/鋳鉄/合金鋼/工具鋼 SS41/S45C/FC/FCD/SCR/SCM/SKD等 (HRC30以下)				合金鋼/工具鋼/ステンレス/熱処理鋼 SCr/SCM/SKD/NAK/SUS304/SUS316等 (HRC30~45)				熱処理鋼 (HRC50以下)			
	等高加工		曲面加工		等高加工		曲面加工		等高加工		曲面加工	
D	回転数 n (min <sup>-1</sup> )	送り速度 (mm/min)	回転数 n (min <sup>-1</sup> )	送り速度 (mm/min)	回転数 n (min <sup>-1</sup> )	送り速度 (mm/min)	回転数 n (min <sup>-1</sup> )	送り速度 (mm/min)	回転数 n (min <sup>-1</sup> )	送り速度 (mm/min)	回転数 n (min <sup>-1</sup> )	送り速度 (mm/min)
3	25,000	2,200	17,500	1,500	24,500	2,000	17,000	1,400	17,000	1,200	11,900	800
4	16,500	2,200	11,600	1,500	16,000	2,000	11,200	1,400	11,500	1,200	8,000	800
6	15,000	3,200	10,500	2,200	14,000	2,300	9,800	1,600	10,000	1,680	7,000	1,170
8	13,500	3,400	9,500	2,400	11,500	2,200	8,000	1,500	9,500	1,800	6,600	1,280
10	10,000	2,500	7,000	1,960	9,000	1,700	6,300	1,200	7,100	1,360	5,000	960
12	8,200	2,100	5,700	1,400	7,200	1,360	5,000	960	5,700	1,080	4,000	760
最大 切削量	 H=0.03R以下 P=0.05R以下						 H=0.015R以下 P=0.025R以下					

※切削条件はあくまでも目安です。使用される機械、チャックの剛性や切削油等の状況によって変動致します。

These conditions are for general guidance. Therefore they are subject to change to the situation of the machine used, the tool hold rigidity, cutting oil, etc.

構造用鋼/炭素鋼 (SS41, S45C)	工具鋼/プリハードン鋼 (SKD, NAK101)	合金鋼/ステンレス鋼 (SCM, SUS304)	熱処理鋼等	硬質材
HRC30以下	HRC30~35	HRC35~40	HRC40~45	HRC45~55
△	○	○	◎	○