

単位：mm

2点セット MKL2 - 15 - A (角形圧力計・ブラケット付)

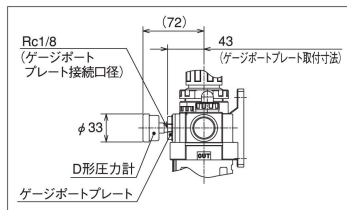
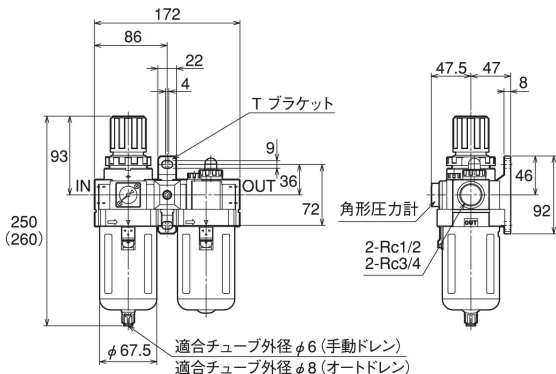
接続口径
15 Rc1/2
20 Rc3/4

関連部品
無記入 標準

- A オートドレン付
- D D形圧力計、ゲージポートプレート付属※
- S メタルケース付(ゲージ付)
- W ゲージポートプレート付属

※D形圧力計取付プレート

注)関連部品はアルファベット順に記入してください



D形圧力計寸法図

()内は、オートドレン付の寸法です。

3点セット MFRL2 - 15 - A (角形圧力計・ブラケット付)

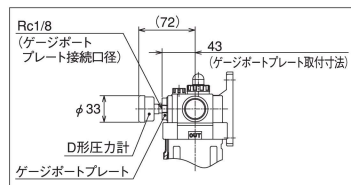
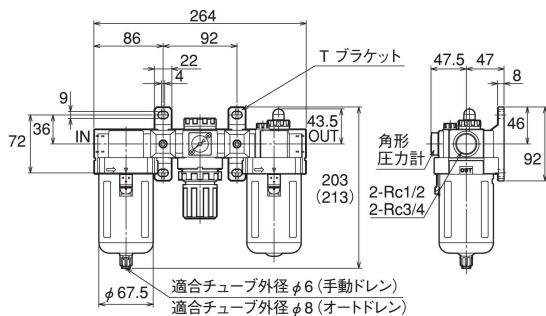
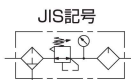
接続口径
15 Rc1/2
20 Rc3/4

関連部品
無記入 標準

- A オートドレン付
- D D形圧力計、ゲージポートプレート付属※
- S メタルケース付(ゲージ付)
- W ゲージポートプレート付属

※D形圧力計取付プレート

注)関連部品はアルファベット順に記入してください



D形圧力計寸法図

()内は、オートドレン付の寸法です。