

圧縮空気を一方向のみ流し、反対方向には流さないバルブです。

- 小形でも大流量が流せます。
- 腐食性のないガス、および低粘度の液体にも使用できます。



仕様

項目	形式						
	CV101	CV102	CV103	CV104	CV106	CV108	
接続口径	Rc1/8	Rc1/4	Rc3/8	Rc1/2	Rc3/4	Rc1	
有効断面積 mm ²	16	19	57	75	138	225	
注1) 流量 ℓ/min(ANR)	1000	1200	3700	4900	9100	14900	
注2) 使用流体	空気、腐食性のないガス、および粘度250×10 ⁻³ m ² /s以下の油圧油						
使用圧力範囲	0.05~1MPa		0.02~1MPa				
耐圧力	1.6MPa						
クラッキング圧力	0.05MPa以下		0.02MPa以下				
使用温度範囲	0~+80℃(但し、凍結なきこと)						
給油	不要(給油でも可)						
質量 g	30	30	210	210	290	500	

注1)0.5MPa時の流量です。
注2)使用流体は内部ゴム(ニトリルゴム)への有害性なきこと。

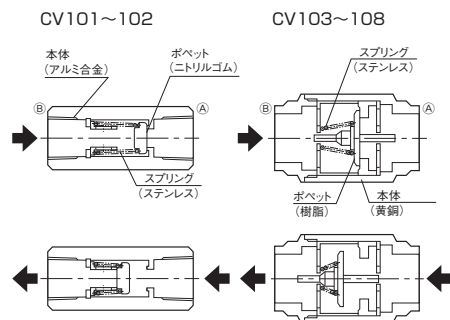
形式記号

ご注文時には、下記の形式記号でご連絡ください。

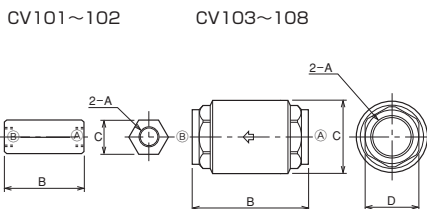
CV1 03

接続口径
01 : Rc1/8 02 : Rc1/4 03 : Rc3/8
04 : Rc1/2 06 : Rc3/4 08 : Rc1

内部構造図



外形寸法図



寸法表

単位: mm

形式	記号	A	B	C	D
CV101	Rc1/8	40	17	—	—
CV102	Rc1/4	45	17	—	—
CV103	Rc3/8	58	φ 31	24	—
CV104	Rc1/2	58	φ 31	27	—
CV106	Rc3/4	64.5	φ 40	33	—
CV108	Rc1	80	φ 49	40	—