

รางเลื่อนขนาดเล็กสำหรับน้ำหนักมากเป็นพิเศษ

SLIDE RAILS FOR HEAVY-DUTY USE



KC-353-WW
ทำจากเหล็ก



K

ลูกล้อย
รองรับน้ำหนัก

ลิ้นชัก

ลูกล้อยคู่

ลิ้นชักพร้อมตัวปรับ
แรงกระแทก

ลูกล้อยแบบมี
ระบบปรับ

ลิ้นชักประตู

ลิ้นชักแบบ
ลูกบอล

มอเตอร์
อาร์ม

ตัวปรับ
ระดับ

ลิ้นชักแบบ
เหยียบ

บันได

รางเลื่อน

SLIDE RAIL



KC-353-WW

ลักษณะเด่น Feature

- ใช้กระบวนการรีดขึ้นรูปจึงทำให้มีน้ำหนักเบาและทนต่อการแบกรับได้ดีกว่ารางเลื่อนสำหรับการรับน้ำหนักมากในปัจจุบัน
- Owing to an adoption of roll forming these are lighter than the conventional slide rails. These also feature high load resistance.

ข้อมูล • วัสดุ: วัสดุเหล็กแบบพรีคัตติ้งรีดเย็น (SPCC)
จำเพาะ • การจัดการผิวหน้า: ผิวชุบสังกะสีเคลือบโครเมต (MFZn-C)

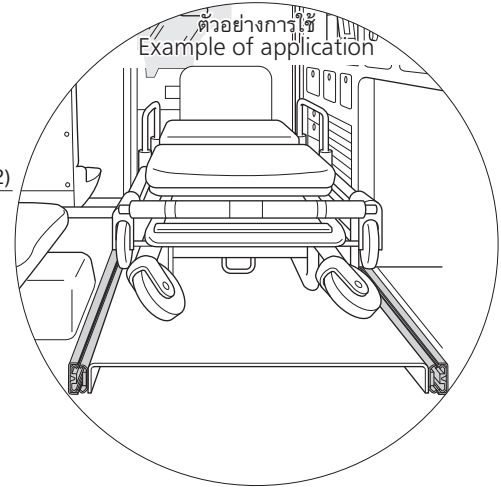
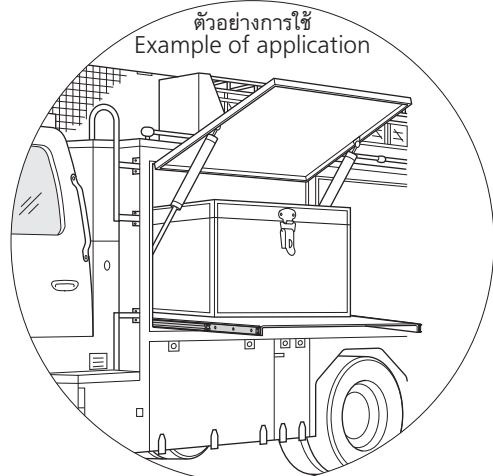
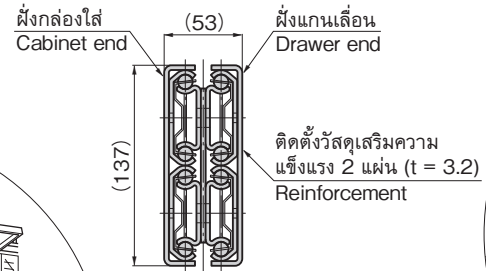
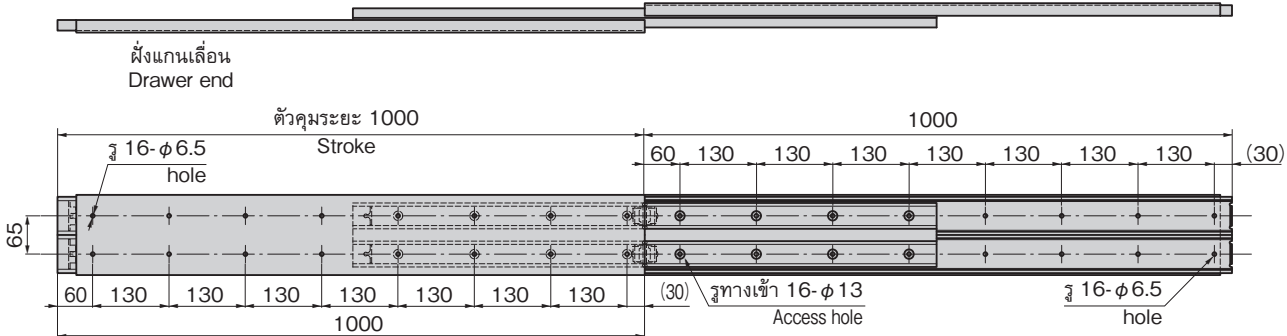
การใช้งาน • รถจัดทำพิเศษ/เครื่องจักรก่อสร้าง/รถบัส
กำหนดส่ง • สินค้ามาตรฐาน...กรุณาดัดต่อสอบถามถึงกำหนดส่งมอบ
หมายเหตุ • กรุณาใช้ M6 (สลักพร้อมมุกเหล็ก) สำหรับการติดตั้งผลิตภัณฑ์นี้
• มีการแยกประเภทตามทิศทางติดตั้ง กรุณาดัดตั้งชิ้นส่วนคาน้ำหนักเข้าที่ฝั่งกล่องใส่ และชิ้นส่วนค้ำหนักไว้ที่ฝั่งสำหรับดึงเข้าออก
• กรุณาหาสารหล่อลื่นลงในจุดที่มีการเคลื่อนสไลด์ได้ตามกำหนดเวลาเพื่อการใช้งานผลิตภัณฑ์นี้ได้อย่างยาวนาน (จาระบีที่แนะนำ: จาระบีชนิดรองรับแรงกดกระแทกที่มีสารตั้งต้นจากลิเทียม)
※สินค้ามีขนาดยาวและน้ำหนักมากจึงมีค่าจัดส่งต่างหาก กรุณาดัดต่อสอบถามรายละเอียดเพิ่มเติม

Specifications • Material: Cold rolled steel plate (SPCC)
• Finish: Zinc plating chromate treatment (MFZn-C)

Specific-use • Specially equipped vehicles construction machinery and bus.
Remarks • Please use M6 (hex socketbolt) for installation
• There is a distinction in the direction of the installation. Please install the cabinet member in the case side and the drawer member in the drawer side.
• To prolong use, it is recommended that a lubricant be applied regularly to the sliding parts. (Recommended grease: Lithium-soap base extreme-pressure grease)

[KC-353-WW]

ฝั่งกล่องใส่
Cabinet end



เลขที่สินค้า Product No.	RoHS 10	CAD	มวลน้ำหนักที่รับได้ kN/pair Allowable load	มวลผลิตภัณฑ์ (kg) Mass	รหัส Code
KC-353-WW	10	2D/3D	5.88	26.5	31359

- : ผลิตภัณฑ์ที่ได้รับการรับรองตามมาตรฐาน RoHS10
- ▲ : สามารถรับรองตามมาตรฐาน RoHS10