

ล็อคแป้นเหยียบ PEDAL LOCKS



K-1900
ทำจากสแตนเลส

K-900
ทำจากเหล็ก

ลักษณะเด่น Feature

- เบาและแข็งแรง • ควบคุมได้ง่าย • มีประสิทธิภาพที่ยืดเยื้อ
- Lightweight and durable. • Easy-to-operate.
- Great performance.

ข้อมูลจำเพาะ

- [K-1900] • วัสดุ: แผ่นเหล็กสแตนเลส (SUS304)
• การจัดการผิวหน้า: การขัดมันเชิงไฟฟ้า
- [K-900] • วัสดุ: แผ่นเหล็กกรีน (SPCC)
• การจัดการผิวหน้า: แป้นเหยียบ: ผิวชุบสังกะสีเคลือบโครเมต (MFZn-C)

การใช้งาน • อุปกรณ์ขนาดใหญ่และขนาดกลาง/เบรคของรถเข็นกำหนดสูง
กำหนดสูง • สินค้ามาตรฐาน...กรุณาติดต่อสอบถามถึงกำหนดสูง

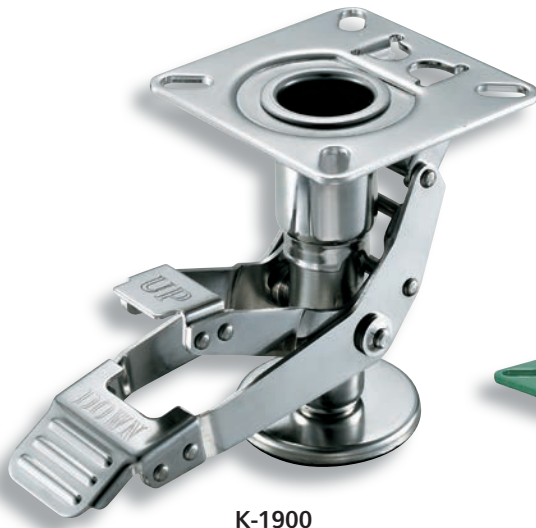
- หมายเหตุ • กรุณาติดตั้งล็อคแป้นเหยียบโดยเซตให้ H1 อยู่สูงกว่าความสูงที่ติดตั้งตัวล้อเลื่อนอยู่ประมาณ 8mm (ความสูงสำหรับการติดตั้งที่เหมาะสม) และต้องติดตั้งระหว่างล้อหมุนอิสระด้วยกันเสมอ
- ในตอนที่ใช้ล็อคแป้นเหยียบ กรุณาทำการหล่อลื่นในแต่ละส่วนที่ใช้ทำงานตามกำหนดเวลา
 - กรุณาอย่าใช้งานแทนแม่แรง
 - กรุณาอย่าแป้นเหยียบออกมาด้านนอกแล้วติดตั้งเพื่อไม่ให้เท้าเข้าไปติดอยู่ระหว่างเฟรมและแป้นเหยียบที่ใช้ติดตั้ง กรณีที่ติดตั้งด้านในเฟรม กรุณาเว้นช่องว่างไว้เพื่อไม่ให้เท้าเข้าไปติด

Specifications

- [K-1900] • Material:Stainless steel plate(SUS304)
• Finish:Electrolytic polishing
- [K-900] • Material: Cold rolled steel plate(SPCC)
• Finish: Pedal: Zinc plating chromate treatment (MFZn-C)
Body: Baked

Specific-use • For stoppers for large or middle-sized equipment and flatbed pushcart

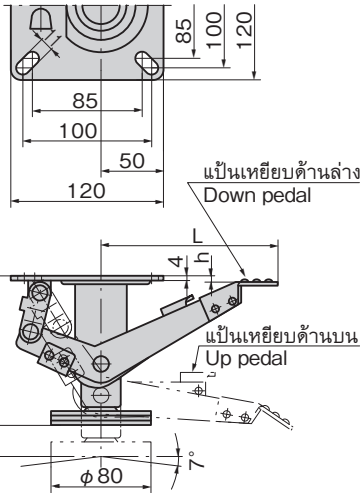
- Remarks • Set pedal lock so that H₁ can be Approx. 8mm higher than the caster installing height. Also, be sure to set this between swivel types.
- Lubricate each moving part periodically.
 - Do not substitute these pedal locks for jacks.
 - When fixing the pedal, place it outside so that your foot is not caught between fixing frame and pedal. When fixing the pedal inside the fixing frame, make ample space so that your foot is not caught.



K-1900



K-900



วิธีใช้ล็อคแป้นเหยียบอย่างปลอดภัย

- เมื่อต้องการล็อค
กรุณาเหยียบแป้นเหยียบลงไปถึงด้านล่าง ในตอนนั้นแป้นเหยียบบนจะถูกเซตอยู่ในตำแหน่งที่สูงกว่าแป้นเหยียบล่างและอยู่ในสภาพล็อคโดยสมบูรณ์
- เมื่อต้องการปลดล็อค (คลายล็อค)
เมื่อเหยียบแป้นเหยียบบนลงไปที่ด้านล่างก็จะทำให้ลงไปยังในตำแหน่งเดียวกับแป้นเหยียบล่าง ในตอนนั้นกรุณาแยกเท้าออกจากแป้นเหยียบ จากนั้นฐานจะขึ้นไปยังด้านบน และล็อคก็จะถูกปลดออก

How to use pedal lock

- To lock press down the pedal fully. The pedal will be locked at position a little higher than the fully pressed down.
- To unlock press down the pedal fully and release it and the base will rise and the pedal will be unlocked.

เลขที่สินค้า Product No.	วัสดุ Material	RoHS 10	CAD	H ₁	H ₂	L	S	h	※ความสูงในการติดตั้งที่แนะนำ Recommended installation height	มวลน้ำหนักที่รับได้ kN Allowable load	มวลผลิตภัณฑ์ (g) Mass	รหัส Code
K-1900-2	SUS	●	3D	150	125	138	25	7	142	1.96	1,480	31531
K-900-2	SPCC	●	2D								1,550	30499
K-1900-4	SUS	●	3D	210	170	146	40	15	202	2.94	1,700	31532
K-900-4	SPCC	●	2D								1,720	30500

● : ผลิตภัณฑ์ที่ได้รับการรับรองตามมาตรฐาน RoHS10 ▲ : สามารถรับรองตามมาตรฐาน RoHS10

※: ความสูงในการติดตั้งที่แนะนำ: วัดส่วนของท่านสัมผัสกับด้านที่ใช้ติดตั้งตัวล็อคแป้นเหยียบ

※: Recommended installation height: measure from the earthing surface to the pedal lock installation surface.



PEDAL LOCKS

ล็อคแป้นเหยียบ

บันได

รางเลื่อน