



**K-1090**  
ทำจากสแตนเลส

**K-90**  
ทำจากเหล็ก

# ฐานยึดติดล้อ CARRY MOUNTS

## ลักษณะเด่น Feature

- ด้านที่ใช้ติดของยางกันกระเทือนมีขนาดใหญ่จึงทำให้อุปกรณ์มีความมั่นคงดีเยี่ยม
- เนื่องจากทำจากสแตนเลสจึงมีความทนต่อความกัดกร่อนสูง (K-1090)
- Ground contact area for vibration-proof rubber is large so equipment stability is great.
- Corrosion-resistant stainless steel is used. (K-1090)

### [K-1090]

- ข้อมูล** • วัสดุ: ตัวอุปกรณ์: แผ่นเหล็กสแตนเลส (SUS304)  
ล้อ: ไนลอน 6
- จำเพาะ** ยางกันกระเทือน: ยางทนต่อน้ำมัน  
การจัดการผิวหน้า: การขัดมันเชิงไฟฟ้า
- การใช้งาน** • เครื่องจักรผลิตอาหาร/เครื่องจักรทางการแพทย์/อุปกรณ์ตรวจวัด/เครื่องมือสำหรับงานสภาพแวดล้อม
- กำหนดส่งมอบ** • สินค้ามาตรฐาน...กรุณาติดต่อสอบถามถึงกำหนดส่งมอบ
- หมายเหตุ** • ล้อเป็นล้ออิสระ

### [K-90]

- ข้อมูล** • วัสดุ: ตัวอุปกรณ์: แผ่นเหล็กกรีดเย็น (SPCC)  
ล้อ: ไนลอน 6
- จำเพาะ** ยางกันกระเทือน: ยางทนต่อน้ำมัน  
การจัดการผิวหน้า: ตัวอุปกรณ์: ผิวชุบสังกะสีเคลือบโครเมต (MFZn-C)
- การใช้งาน** • อุปกรณ์ที่มีความแม่นยำสูง/อุปกรณ์สำนักงาน/อุปกรณ์ตรวจวัด
- กำหนดส่งมอบ** • สินค้ามาตรฐาน...กรุณาติดต่อสอบถามถึงกำหนดส่งมอบ
- หมายเหตุ** • ล้อเป็นล้ออิสระ

### [K-1090]

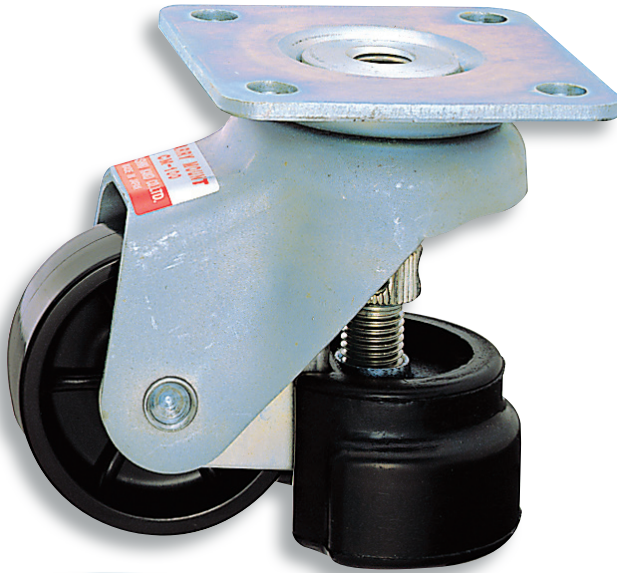
- Specifications** • Material: Main body: Stainless steel plate (SUS304)  
Wheel: Nylon6  
Vibration-proof rubber: Oiliness-free rubber
- Specific-use** • Food, medical, measuring and environment equipment
- Remarks** • Wheel is a swivel type.

### [K-90]

- Specifications** • Material: Main body: Cold rolled steel plate (SPCC)  
Wheel: Nylon6  
Vibration-proof rubber: Oiliness-free rubber
- Specific use** • Precision, office and measuring equipment
- Remarks** • Wheel is a swivel type.

การปรับระดับ: เมื่อเสียบไขควงเข้ารูปรับระดับและหมุนไปทางซ้ายหรือขวาแล้ว แขนงยางกันสะเทือนจะขยับขึ้นลงได้

Level adjustment: Insert a screwdriver or similar tool into the adjustment opening, and turn to left or right to raise or lower the level of the rubber vibration isolator.



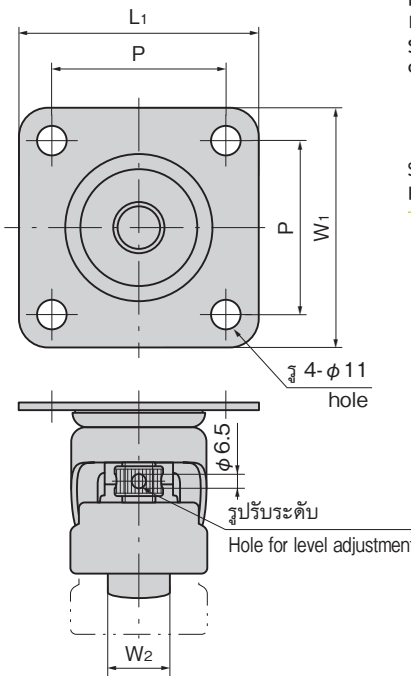
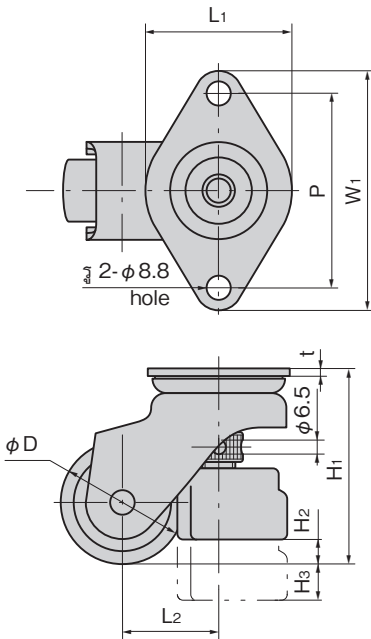
K-90-CM-100



K-1090-CM-60

[ K-1090-CM-60 ]  
[ K-90-CM-60 ]

[ K-1090-CM-100 ]  
[ K-90-CM-100 ]



เลขที่สินค้า Product No.		RoHS 10		CAD		H <sub>1</sub>		H <sub>2</sub>	H <sub>3</sub>	L <sub>1</sub> ×W <sub>1</sub>	L <sub>2</sub>	W <sub>2</sub>	t	P	ล้อเลื่อน มวลน้ำหนักที่รับได้ kN Caster allowable load	ตัวปรับระดับ มวลน้ำหนักที่รับได้ kN Adjuster allowable load	มวลผลิตภัณฑ์ (g) Mass	SUS รหัส Code	SPCC รหัส Code		
SUS	SPCC	SUS	SPCC	SUS	SPCC	SUS	SPCC						SUS	SPCC							
K-1090-CM-60	K-90-CM-60			2D/3D	2D/3D	50	79	80	13	15	60×100	40	26	3	3.2	80	0.58	0.58	620	30975	30666
K-1090-CM-100	K-90-CM-100			2D/3D	3D	75	120	120	25	17	100×100	56	30	4.5	4.5	72	0.98	0.98	1,800	30976	30667
	K-90-CM-200C			2D/3D		75		128	25	20	110×110	60	64	6		80	1.96	1.96	2,400		30959

● : ผลิตภัณฑ์ที่ได้รับการรับรองตามมาตรฐาน RoHS10 ▲ : สามารถรับรองตามมาตรฐาน RoHS10



K

ล้อเลื่อน  
พร้อมตัวปรับระดับ

ล้อเลื่อน

ล้อเลื่อนคู่

ล้อพร้อมตัวปรับระดับ  
แรงกระแทก

CASTERS WITH ADJUSTER

ล้อแบบมีระบบปรับ

ล้อประจำตู้

ล้อแบบลูกบอล

มอนิเตอร์อาร์ม

ตัวปรับระดับ

ล้อคแบบเหยียบ

บันได

รางเลื่อน