

ล้อตายแบบอัดขึ้นรูป RIGID CASTERS



K-1304R
ทำจากสแตนเลส

ลักษณะเด่น Feature

- ทำจากสแตนเลสจึงมีความทนทานต่อการสึกหรอได้ดี รวมทั้งประกอบเคลื่อนที่ได้ก็ง่ายด้วย (ล้อสแตนเลส)
- เนื่องจากทำจากสแตนเลสจึงมีความทนต่อความกัดกร่อนสูง
- Thanks to stainless steel, they are durable and wear-resistant and easy-to-travel. (stainless wheel)
- Also, they are corrosion-resistant.

- ข้อมูล** • วัสดุ:
จำเพาะ ตัวอุปกรณ์: แผ่นเหล็กสแตนเลส (SUS304)
 ล้อ: สแตนเลส, ยูรีเทน, ไนลอน
 • อุณหภูมิความร้อนที่ทนได้:
 สแตนเลส: -20 ถึง +120°C
 ยูรีเทน: -20 ถึง +80°C
การใช้งาน • แทนที่ปฏิบัติงาน, รถเข็น, รถเข็นล้อขนาดเล็กในห้องครัว ฯลฯ
กำหนดตั้ง • สินค้ามาตรฐาน... กรุณาติดต่อสอบถามถึงกำหนดมอบส่งมอบ
หมายเหตุ • กรุณาใช้ K-1304GS, K-1304G กับรถล้ออิสระ

- Specifications** • Material:
 Main body : Stainless steel plate (SUS304)
 Wheel : Stainless steel, urethane or nylon
 • Applicable temperature:
 Stainless steel: -20°C to +120°C
 Urethane: -20°C to +80°C

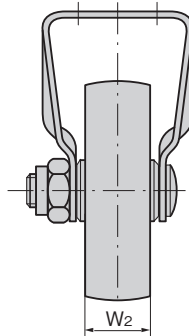
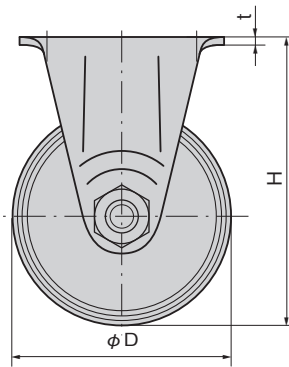
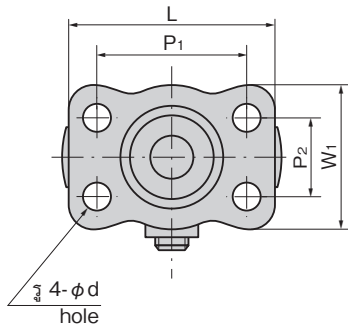
- Specific-use** • Tables in kitchen etc, flatbed pushcarts and wagons
Remarks • Use K-1304GS and K-1304G for the swivel type.



K-1304R-75-SUS



K-1304R-75-UR



มีประเภทที่ทำจาก MC ไนลอนที่ทนต่อน้ำมัน ทนต่อสารเคมี ทนทานต่อการสึกหรอและทนต่อความร้อน (-40 ถึง +120°C) ด้วย



K-1304R-75-MC ไนลอน

เลขที่สินค้า Product No.	RoHS 10	CAD	ล้อ Wheel	φD	H	L×W ₁	P ₁ ×P ₂	W ₂	t	φd	มวลน้ำหนักที่รับได้ kN Allowable load	มวลผลิตภัณฑ์ (g) Mass	รหัส Code
K-1304R-50-SUS	2D/3D		สแตนเลส Stainless	50	80	61×45	45×25	20	2	6.5	0.39	290	30532
K-1304R-50-UR	2D/3D	ยูรีเทน Urethane	255									30535	
K-1304R-65-SUS	2D/3D		สแตนเลส Stainless	65	87.5	61×45	45×25	20	2	8.5	0.68	400	30533
K-1304R-65-UR	2D/3D	ยูรีเทน Urethane	350									30536	
K-1304R-75-SUS	2D		สแตนเลส Stainless	75	92.5	61×45	45×25	20	2	8.5	0.78	460	30534
K-1304R-75-UR	2D	ยูรีเทน Urethane	395									30537	
K-1304R-100-N	2D		ไนลอน Nylon	100	144	115×80	80×45	35	2.5	11	1.47	600	30538
K-1304R-130-N	2D	130		177	137×93	100×56	42	2.05					
K-1304R-150-N	2D	150		198			45	3	2.45	1,430	30540		
K-1304R-200-N	2D	200		250	151×102	112×63	45	4	11.5	3.33	2,380	30541	

● : ผลิตภัณฑ์ที่ได้รับการรับรองตามมาตรฐาน RoHS10 ▲ : สามารถรับรองตามมาตรฐาน RoHS10