

# ล้ออิสระแบบคู่ ล้อตายแบบคู่

## TWIN SWIVEL AND RIGID CASTERS

**K-455**  
ทำจากเหล็ก

**K-455R**  
ทำจากเหล็ก



K-455-50



K-455R-50

### ลักษณะเด่น Feature

[K-455]

- เป็นล้อคู่จึงอาศัยการหมุนในทิศทางตรงกันข้ามของทั้งคู่มาช่วยทำให้หมุนได้อย่างราบรื่น
- ใช้ล้อแบนจึงทำให้เคลื่อนที่ได้อย่างมั่นคง
- มีความสูงติดตั้งต่ำและมีขนาดเล็ก

[K-455R]

- ล้อขนาดเล็กและรับน้ำหนักได้มาก
- ใช้ล้อแบนจึงทำให้เคลื่อนที่ได้อย่างมั่นคง

[K-455]

- Twin wheels are inverted each other so turn is smooth.
- Thanks to flat wheels, travel stability is outstanding.
- Installing height is small and wheels are small.

[K-455R]

- Small-sized wheel but It's durable.
- Thanks to flat wheels, travel stability is outstanding.

ข้อมูล

จำเพาะ

- วัสดุ: ตัวอุปกรณ์: แผ่นเหล็กรีดเย็น (SPCC) ล้อ: ไนลอน (สีดำ)
- การจัดการผิวหน้า: ตัวอุปกรณ์: ผิวชุบสังกะสีเคลือบโครเมตสีดำ (MFZn-C)
- สีมาตรฐาน: ดำ

การใช้งาน

- อุปกรณ์ขนาดใหญ่และกลาง/อุปกรณ์ที่มีความแม่นยำสูง

กำหนดส่งมอบ

- สินค้ามาตรฐาน...กรุณาติดต่อสอบถามถึงกำหนดส่งมอบ

Specifications

- Material: Main body: Cold rolled steel plate (SPCC) Wheel: Nylon (Black)
- Finish: Main body: Zinc plating black chromate treatment (MFZn-C)
- Standard color: Black

Specific-use

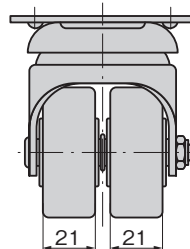
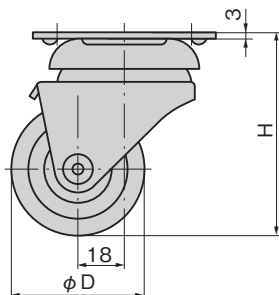
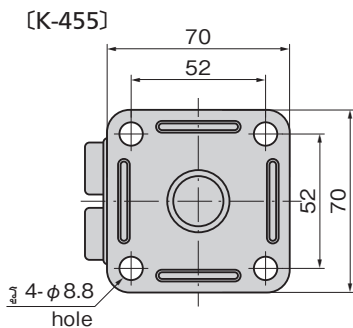
- Large or middle-sized equipment and precision machines

เลขที่สินค้า Product No.	RoHS 10	CAD	φD	H	รัศมีการหมุน Slewing radius	มวลน้ำหนักที่รับได้ kN Allowable load	มวลผลิตภัณฑ์ (g) Mass	รหัส Code
K-455-38	2D/3D		38	64	44	1.17	450	30671
K-455-50	2D/3D		50	77	50	1.47	510	30672

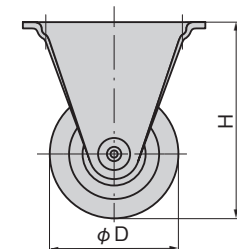
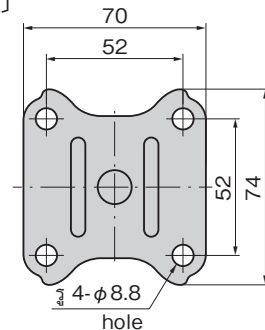
● : ผลิตภัณฑ์ที่ได้รับการรับรองตามมาตรฐาน RoHS10 ▲ : สามารถรับรองตามมาตรฐาน RoHS10

เลขที่สินค้า Product No.	RoHS 10	CAD	φD	H	มวลน้ำหนักที่รับได้ kN Allowable load	มวลผลิตภัณฑ์ (g) Mass	รหัส Code
K-455R-38	2D/3D		38	64	1.17	240	30909
K-455R-50	3D		50	77	1.47	285	30910

● : ผลิตภัณฑ์ที่ได้รับการรับรองตามมาตรฐาน RoHS10 ▲ : สามารถรับรองตามมาตรฐาน RoHS10



[K-455R]



ล้อเลื่อน  
ตัวปรับระดับ  
รางเลื่อน



K

HEAVY-DUTY CASTERS  
ลูกเลือ  
รรับน้ำหนัก  
ล้อเลื่อน  
ลูกเลือคู่  
ล้อพร้อมตัวรับ  
แรงกระแทก  
ลูกเลือแบบมี  
ระบบปรับ

ล้อประตู

ล้อแบบ  
ลูกบอล

มอเตอร์  
อาร์ม

ตัวปรับ  
ระดับ

ล้อคแบบ  
เหยียบ

บันได

รางเลื่อน