

# ล้อเลื่อนแบบพื้นต่ำสำหรับปรับน้ำหนักมาก

## SWIVEL AND RIGID CASTERS

**K-1300HJ**  
ทำจากสแตนเลส รดลืออิสระ

**K-1300HK**  
ทำจากสแตนเลส รดลือตาย

**K-300HJ**  
ทำจากเหล็ก รดลืออิสระ

**K-300HK**  
ทำจากเหล็ก รดลือตาย



K-1300HJ-50



K-1300HK-50



K-300HJ-65



K-300HK-65

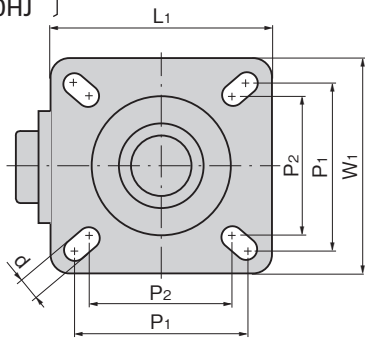
### ลักษณะเด่น Feature

- ส่วนหมุนมีการอบชุบแข็งผิวหน้า
- ใช้ในล้อเลื่อนเชิงพิเศษที่ทนต่อน้ำหนักและทานต่อการสึกหรอ
- Swivel base are made of surface reinforced quench hardening.
- Oil proof, wear resistant super tough nylon is used.

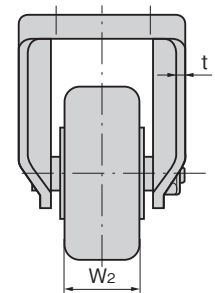
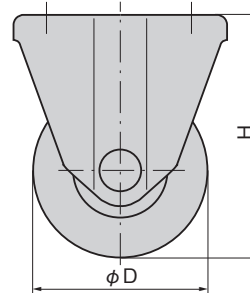
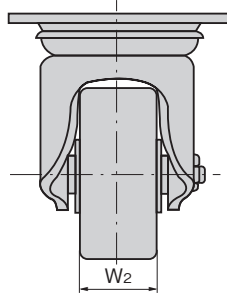
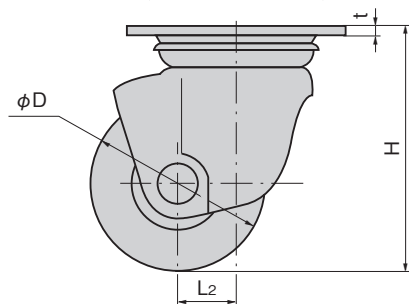
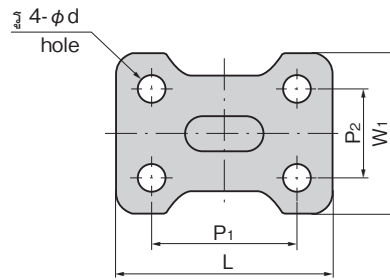
- ข้อมูล** [K-1300]  
**จำเพาะ**
  - วัสดุ: ตัวอุปกรณ์: แผ่นสแตนเลสแบบรีดเย็น (SUS304) ล้อ: โนล่อนเชิงพิเศษ (สีดำ)
  - การจัดการผิวหน้า: การขัดมันเชิงไฟฟ้า
- [K-300]  
**วัสดุ:** ตัวอุปกรณ์: แผ่นเหล็กรีดเย็น (SPCC) ล้อ: โนล่อนเชิงพิเศษ (สีดำ)
- การจัดการผิวหน้า:** ผิวชุบสังกะสีเคลือบโครเมต (MFZn-C)
- การใช้งาน**
  - อุปกรณ์ขนาดใหญ่และขนาดกลาง
  - สืบค้นมาตรฐาน... กรุณาติดต่อสอบถามถึงกำหนดมอบส่งมอบ
- หมายเหตุ**
  - ทำล้อยูรีเทน (สีเขียว) และล้อนำไฟฟ้าได้ด้วย
  - รับผลิตเบรกด้วยเช่นกัน (K-300HJ)

- Specifications** [K-1300]  
 • Material: Main body: Cold rolled stainless steel plate (SUS304).  
 Cast: Super tough nylon (black)  
 Surface finish: Electrolytic machining
- [K-300]  
 • Material: Main body: Cold rolled steel plate (SPCC).  
 Cast: Super tough nylon (black)  
 Surface finish: Zinc plating chromate treatment (MFZn-C)
- Specific use**
  - Large or medium sized equipment
- Remarks**
  - Urethane caster (green) or conductive caster is also available.

[K-1300HJ  
K-300HJ]



[K-1300HK  
K-300HK]



เลขที่สินค้า Product No.		RoHS 10		CAD		phi D	H	L1 x W1	P1 x P2	L2	W2	t		d	มวลน้ำหนักที่รับได้ kN Allowable load	มวลผลิตภัณฑ์ (g) Mass		รหัส Code	
SUS	SPCC	SUS	SPCC	SUS	SPCC							SUS	SPCC			SUS	SPCC	SUS	SPCC
K-1300HJ-50	K-300HJ-50		●		2D/3D	50	78	82x82	65x55	18	32.5	3.0	3.2	9.5	2.94	570	620	31669	31303
K-1300HJ-65	K-300HJ-65		●		2D/3D	65	96.5	100x100	78x63	22	36	4.0	10.5	3.92	1,000	1,065	31670	31304	
K-1300HJ-75	K-300HJ-75		●		2D/3D	75	108	100x100	78x63	25	39	4.0	10.5	4.90	1,170	1,208	31671	31305	

● : ผลิตภัณฑ์ที่ได้รับการรับรองตามมาตรฐาน RoHS10 ▲ : สามารถรับรองตามมาตรฐาน RoHS10

เลขที่สินค้า Product No.		RoHS 10		CAD		phi D	H	L x W1	P1 x P2	W2	t		phi d	มวลน้ำหนักที่รับได้ kN Allowable load	มวลผลิตภัณฑ์ (g) Mass		รหัส Code	
SUS	SPCC	SUS	SPCC	SUS	SPCC						SUS	SPCC			SUS	SPCC	SUS	SPCC
K-1300HK-50	K-300HK-50		●		3D	50	78	85x58	55x28	32.5	3.0	3.2	9.5	2.94	370	375	31672	31306
K-1300HK-65	K-300HK-65		●		3D	65	96.5	86x59	55x28	36	4.0	3.8	10.5	3.92	640	590	31673	31307
K-1300HK-75	K-300HK-75		●		3D	75	108	95x72	63x40	39	4.0	3.8	10.5	4.90	830	770	31674	31308

● : ผลิตภัณฑ์ที่ได้รับการรับรองตามมาตรฐาน RoHS10 ▲ : สามารถรับรองตามมาตรฐาน RoHS10

ล้อเลื่อน  
ตัวปรับระดับ  
รางเลื่อน



K

HEAVY-DUTY CASTERS

ล้อเลื่อน  
รถปรับน้ำหนัก

ล้อเลื่อน

ล้อเลื่อนคู่

ล้อพร้อมตัวรับแรงกระแทก

ล้อแบบมีระบบปรับ

ล้อประตู

ล้อแบบลูกบอล

มอเตอร์อาร์ม

ตัวปรับระดับ

ล้อคั่นเหยียบ

บันได

รางเลื่อน