

ตัวล็อกโซลินอยด์ AC (แบบคลายล็อกเมื่อมีไฟฟ้าผ่าน)

AC SOLENOID LOCKS (UNLOCKED WHEN TURNED ON)



LE-60

ลักษณะเด่น Feature

- ประเภทกระแสสลับของตัวล็อกโซลินอยด์
- โครงสร้างสลัก (แบบล็อกอัตโนมัติ)
- สามารถปลดล็อกด้วยการส่งแรงระยะไกลได้
- สำหรับติดตั้งได้ทั้งสองด้านทั้งด้านหน้า/ด้านหลัง (ให้ถอดที่ปิดออกในตอนติดตั้งด้านหน้า)
- พร้อมที่ครอบกุญแจสำหรับเวลาปลดล็อกฉุกเฉินที่สามารถปลดล็อกได้แม้ไม่มีไฟฟ้าไหลผ่าน (LE-60-E/ES)
- สามารถตรวจสอบด้วยการส่งสัญญาณไฟและปลดล็อกได้ (LE-60-S/ES)
- The AC type of the solenoid lock.
- The latch mechanism is incorporated. (auto-locking type)
- Can be operated with a remote control.
- Both front and rear surface attachment. (remove the cover when choosing the front surface attachment)
- Equipped with emergency lock release mechanism for unlocking when not energized. (LE-60-E/ES)
- Locking/unlocking can be checked the signal. (LE-60-S/ES)

ข้อมูลจำเพาะ

- วัฏจักรการทำงาน (Duty Cycle): 100% (แรงขับต่อเนื่อง)
- อุณหภูมิแวดล้อมที่ใช้: -5 ถึง +40°C (ไม่จับตัวเป็นน้ำแข็ง)
- ความชื้นโดยรอบที่ใช้: ต่ำกว่า 85%RH (ไม่เกิดการควบแน่น)
- ค่าพิกัดของสวิตช์สำหรับ LE-60-10-S/ES (โหลดความต้านทาน): AC125V/1A, DC30V/0.5A

การใช้งาน

- ช่องส่งของ/อุปกรณ์ประเภทต่างๆ
- วาริสเตอร์ติดตั้งภายใน

หมายเหตุ

- สเปคที่นอกเหนือจาก AC100V จะต้องสั่งทำพิเศษ กรุณาดูประเภท DC24V ได้ที่ LE-30 (หน้า 1,437-1,439)
- ตัวคุมระยะสลักของผลิตภัณฑ์นี้, แร่งที่ใช้ตั้ง, แร่งที่ใช้กดเป็นค่าในตอนติดตั้งในแนวขนาน
- ที่อุณหภูมิโดยรอบ 40°C การบริโภคพลังงานของขดลวดที่อุณหภูมิสูงถึงประมาณ 65°C จะเป็นปกติ (แรงขับต่อเนื่อง)
- เมื่อมีกระแสไฟฟ้าไหลผ่านโซลินอยด์อย่างต่อเนื่อง จะมีอุณหภูมิที่สูง (ประมาณ 70°C) กรณีที่กลัวว่ามือจะไปสัมผัส กรุณาพิจารณาความร้อนที่ถูกปล่อยออกมาและดำเนินการมาตรการป้องกันการถูกไฟลวก
- กรุณาปลดโหลดของส่วนสลักตอนที่กระแสไฟฟ้าไหลผ่าน
- เมื่อต้องการใส่กุญแจหรือปลดล็อก ให้กดที่กุญแจ, โครงสร้างที่ครอบกุญแจแล้วหมุน

Specifications

- Duty cycle: 100% (continuous rating)
- Ambient temperature: -5°C to +40°C (non-condensing)
- Operating humidity range: 85%RH or less (non-dewing)
- Verification switch rated (LE-60-10-S/ES) (resistance load): AC125V, 1A/DC30V, 0.5A

Specific use Remarks

- Pass boxes and various cases
- These products are built in varistor.
- The latch stroke, the retraction force and the extension force are value in the horizontal installation.
- The rated voltage (continuous rating) is at a power consumption that causes the temperature of the coil to reach 65°C when the ambient temperature is 40°C.
- When continuously energized, the solenoid becomes hot (around 70°C). If there is a risk of it being touched, measures should be taken to prevent burns with consideration given to heat radiation.
- Remove the load on the latch when operating electrically.
- The construction of the emergency unlocking mechanism requires that the key be pushed in and then turned.

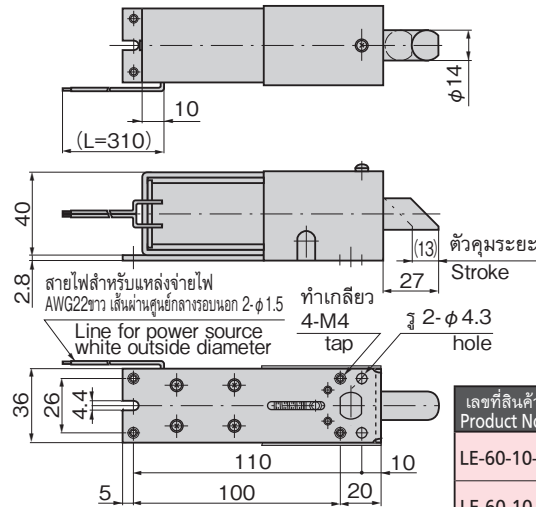


LE-60-10-ES

LE-60-11

กุญแจ No.T750
Key

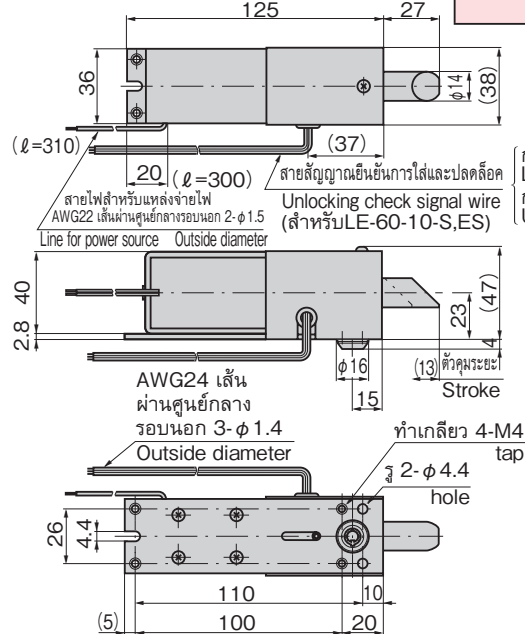
(LE-60-10)



เลขที่สินค้า Product No.	หมายเหตุ Remarks
LE-60-10-E	พร้อมที่ครอบกุญแจสำหรับปลดล็อกฉุกเฉิน With emergencyunlocking device
LE-60-10-S	พร้อมสวิตช์ตรวจสอบการใส่และปลดล็อก Withlocking/unlocking check switch
LE-60-10-ES	พร้อมที่ครอบกุญแจสำหรับเวลาปลดล็อกฉุกเฉินและสวิตช์ตรวจสอบการใส่และปลดล็อก With emergency unlocking device/ With locking/unlocking check switch

(LE-60-10-E)
(LE-60-10-ES)
(LE-60-10-S)

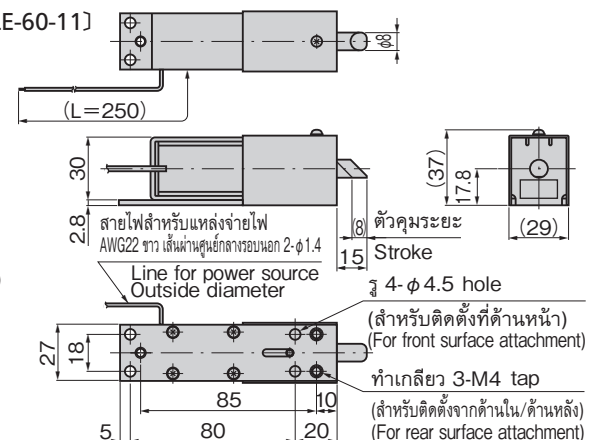
※ภาพนี้เป็น LE-60-ES



การล็อก: เหลือง-เขียว
Locking : Yellow-green
การปลดล็อก: เหลือง-แดง
Unlocking : Yellow-red



(LE-60-11)



เลขที่สินค้า Product No.	RoHS 10v	CAD	พิกัดแรงดันไฟฟ้า (แรงขับต่อเนื่อง) Rated Voltage (continuous)	พลังงานที่บริโภค Power consumption	แรงดันไฟฟ้าที่ทนได้ (ระยะเวลา1นาที) Withstand voltage (per minute)	แรงดึงสลัก (ในตอนที่แบบขนาน) Latch retraction force (horizontal)	แรงกดสลัก (ในตอนที่แบบขนาน) Latch extension force (horizontal)	มวลผลิตภัณฑ์ (g) Mass	รหัส Code
LE-60-10	2D		AC100V±5%	9.6W	AC1500V	2.4	3.7	651	50205
LE-60-10-E	2D		AC100V±5%	9.6W	AC1500V	2.4	3.7	651	50206
LE-60-10-S	2D		AC100V±5%	9.6W	AC1500V	2.4	3.7	651	50207
LE-60-10-ES	2D		AC100V±5%	9.6W	AC1500V	2.4	3.7	651	50208
LE-60-11	2D		AC100V±5%	6W	AC1500V	1.4	2.1	296	50212

● : ผลิตภัณฑ์ที่ได้รับการรับรองตามมาตรฐาน RoHS10 ▲ : สามารถรับรองตามมาตรฐาน RoHS10

ระบบ
ล็อกไฟฟ้าตัวล็อกโซ
ลินอยด์ล็อกแบบ
กลไก

SOLENOID LOCKS