



LE-133
ทำจากพลาสติก

อินเตอร์ล็อก

ตัวจับแม่เหล็กพร้อมสวิตช์กันน้ำ

MAGNETIC CATCH WITH WATERPROOF SWITCH

PAT.PEND.

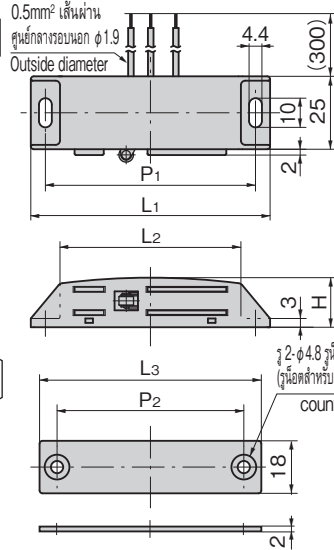
ลักษณะเด่น Feature

- ใช้สวิตช์กันน้ำ (IP67)
- มีทั้งฟังก์ชันของตัวจับประตูและสวิตช์จ่ายไฟ
- ตรวจจับการเปิดปิดประตู
- Equipped with a waterproof switch. (IP67)
- Serves both as a door catch and a power switch.
- Detects the opening and closing of a door.



LE-133-1

ตัวอุปกรณ์ (Main body)

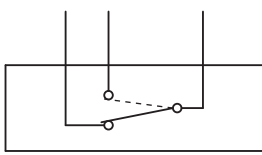


ฐานรอง (Catch)



วงจรสวิตช์ Switch circuit

NC (แดง) NO (ขาว) COM (ดำ)



- ข้อมูลจำเพาะ**
- วัสดุ: ตัวอุปกรณ์: พอลิอะซีทาล (POM)
 - ฐานรอง: แผ่นเหล็กสแตนเลส (SUS430)
 - สีมาตรฐาน: ดำ
- ส่วนของสวิตช์**
- ความกันน้ำ: IP67
- คุณลักษณะ**
- ค่าพิคค: AC250V, DC30V 2A (โหลดความต้านทาน) DC125V 0.4A (โหลดความต้านทาน)
 - แรงต้านทานขณะสัมผัส: ต่ำกว่า 100mΩ
 - แรงต้านทานฉนวน: มากกว่า 100MΩ (DC500V)
 - โหลดที่ใช้บ่อยที่สุด: DC5V 100mA (ค่าอ้างอิง)
 - แรงดันไฟฟ้าที่ทนได้: ระหว่างขั้วสายไฟแต่ละเส้นไม่โหลดต่อเนื่อง AC1,000V; ระยะเวลา 1 นาที ระหว่างขั้วสายไฟแต่ละเส้นกับส่วนโลหะที่มีกระแสประจุ AC1,500V; ระยะเวลา 1 นาที ระหว่างขั้วสายไฟแต่ละเส้นกับสายดิน AC1,500V; ระยะเวลา 1 นาที
 - อายุจุดสัมผัส: มากกว่า 50,000 ครั้ง
 - อุณหภูมิที่ใช้: -40 ถึง +85°C
- แม่เหล็ก**
- แม่เหล็กที่มีคุณสมบัติขึ้นอยู่กับทิศทาง
- การใช้งาน**
- ตู้เก็บของที่มีการติดตั้งอุปกรณ์ไฟฟ้าอยู่ภายใน
- กำหนดส่งมอบ**
- สินค้ามาตรฐาน... กรุณาติดต่อสอบถามถึงกำหนดส่งมอบ
- หมายเหตุ**
- กรุณาติดตั้งตัวอุปกรณ์กับฐานรองให้ขนานกันเสมอ
 - กรุณาใช้อ้างอิงหน้า 37 เกี่ยวกับระดับการดัดแปลงในภาคกันน้ำ/เงื่อนไขในการทดสอบ
- Specifications**
- Material: Body: Polyacetal (POM) Catch: Stainless steel plate (SUS430)
 - Standard color: Black
 - Waterproofing: IP67
 - Rating: AC250V and DC30V, 2A (resistance load) DC125V, 0.4A (resistance load)
 - Contact resistance: 100mΩ or less
 - Min. applicable load: DC5V 100mA (reference value)
 - Insulation resistance: 100MΩ or greater (500V/DC)
 - Withstand voltage: AC1,000V between noncontinuous terminals: one min. AC1,500V between each terminal and a charged metal part: one min. AC1,500V between each terminal and the ground: one min.
 - Contact life: Not less than 50,000 times
 - Working temperature: -40°C to +85°C
 - Anisotropic magnet
 - A cabinet containing electric equipment
 - Install the body and the backing plate on a parallel with each other.
 - For waterproof efficiency and level of protection / test conditions, please see page 37.
- Switch characteristic**
- Magnet Specific use Remarks**



ELECTRIC LOCKS ระบบล็อกไฟฟ้า ตัวล็อกโซลินอยด์ ล็อคแบบกลไก

เลขที่สินค้า Product No.	RoHS 10	CAD	L1	L2	L3	H	P1	P2	แรงยึดเกาะ N Magnetic power	รหัส Code
LE-133-1	2D/3D		82	62	76	17	72	64	29N	50266
LE-133-2	3D		62	42	64	16	52	52	19N	50269

● : ผลิตภัณฑ์ที่ได้รับการรับรองตามมาตรฐาน RoHS10 ▲ : สามารถรับรองตามมาตรฐาน RoHS10

ตัวยึดสำหรับคลื่นรุ่มพร้อมสวิตช์กันน้ำ

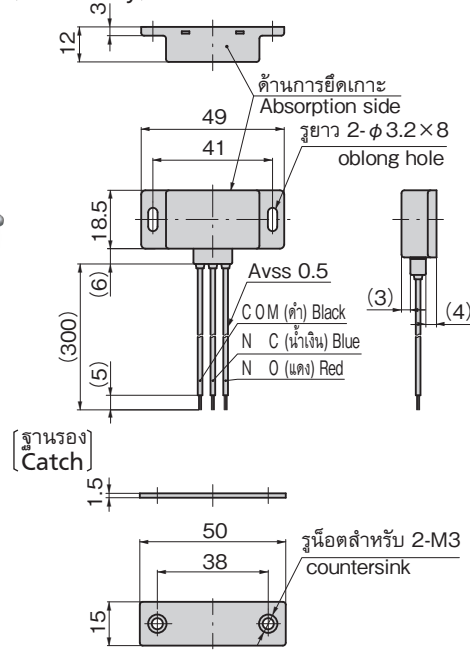
CLEAN CATCH WITH WATERPROOF SWITCH

เคลือบพลาสติกช่วยควบคุมการเกิดฝุ่นผง
Resin cover reduces generation of dust particles.

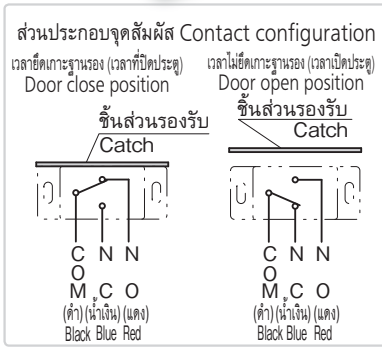


LE-134

ตัวอุปกรณ์ (Main body)



ฐานรอง (Catch)



เลขที่สินค้า Product No.	RoHS 10	CAD	มวลผลิตภัณฑ์ (g) Mass	รหัส Code
LE-134	2D/3D		27	50292

● : ผลิตภัณฑ์ที่ได้รับการรับรองตามมาตรฐาน RoHS10 ▲ : สามารถรับรองตามมาตรฐาน RoHS10



LE-134
ทำจากพลาสติก

ลักษณะเด่น Feature

- ตัวจับแม่เหล็กและสวิตช์ประตูในหนึ่งเดียว
 - แม่เหล็กถูกคลุมด้วยพลาสติกจึงช่วยควบคุมการเกิดฝุ่นผงได้
 - ใช้สวิตช์กันน้ำของ IP67
 - ใช้ไนโอดีเมียมที่มีแรงยึดเกาะแรงสูง
 - เนื่องจากรูติดตั้งเป็นรูยาวจึงสามารถปรับละเอียดหลังการติดตั้งได้
 - An all-in-one magnet catch and door switch.
 - The resin covering keeps the generation of dust to a minimum.
 - Uses IP67 waterproof switch.
 - Uses highly-magnetic neodymium.
 - The elongated installation holes allow for fine adjustment after installation.
- ข้อมูลจำเพาะ**
- วัสดุ: แม่เหล็ก: แม่เหล็กไนโอดีเมียม
 - เคส: พอลิอะซีทาล (POM)
 - ฐานรอง: แผ่นเหล็กสแตนเลส (SUS430)
 - แรงยึดเกาะ: 15N
- การใช้งาน**
- ประตูของอุปกรณ์แต่ละประเภทภายในคลื่นรุ่ม
- ส่วนของสวิตช์**
- แรงต้านทานฉนวน: มากกว่า 100MΩ
 - แรงต้านทานขณะสัมผัส (ค่าเริ่มต้น): ต่ำกว่า 150mΩ
 - ความสามารถในการรองรับของจุดสัมผัส: AC125V 0.1A; DC12V 2A; DC24V 1A
 - โหลดที่ใช้บ่อยที่สุด: DC5V 1mA
 - การทนต่อแรงดันไฟฟ้า: AC1500V 1min
 - อายุใช้งานเชิงไฟฟ้า: มากกว่า 100,000 ครั้ง
 - อายุใช้งานเชิงกล: มากกว่า 50,000 ครั้ง
 - เงื่อนไขในการใช้: -40 ถึง +80°C (ไม่จับตัวเป็นน้ำแข็ง)
- Specifications**
- Material: Magnet: neodymium magnet Case: Polyacetal (POM) Catch: Stainless steel plate (SUS430)
 - Magnetic power: 15N
 - Cleanroom equipment
 - Insulation resistance: 100MΩ or less
 - Contact resistance (initial value): under 150.
 - Contact capacity: AC125V 0.1A; DC12V 2A DC24V 1A
 - Min. applicable load: DC5V 1mA
 - Withstand voltage: AC1500V 1min
 - Electrical life: 100,000 times or more
 - Mechanical life: 50,000 times or more
 - Conditions for use: -40°C to +80°C (no freezing)
- Switch Characteristic**