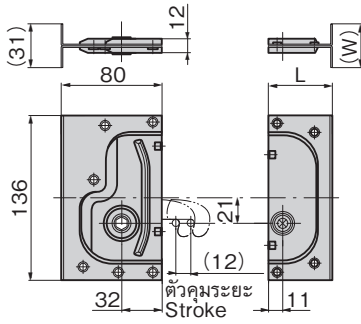


ตัวล็อก FASTENERS



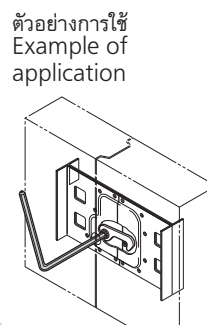
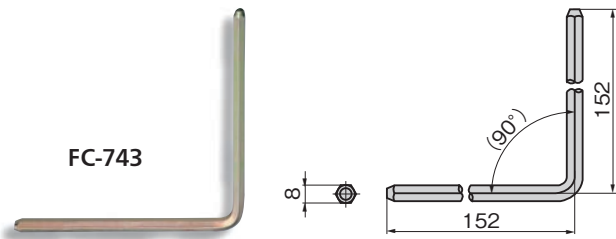
FC-733-A/B FC-733-1-C/D



เลขที่สินค้า Product No.	RoHS 10+	CAD	หมายเหตุ Remarks	L	W	มวลผลิตภัณฑ์ (g) Mass	รหัส Code
FC-733-A/B	●	2D	ฝั่งตัวผู้ Male	/	/	250	62016
FC-733-1-C/D	●	2D/3D	ฝั่งตัวเมีย Female	50	31	120	62017
FC-733-2-C/D	●	2D/3D	ฝั่งตัวเมีย Female	37	14	80	62020

● : ผลิตภัณฑ์ที่ได้รับการรับรองตามมาตรฐาน RoHS10 ▲ : สามารถรับรองตามมาตรฐาน RoHS10

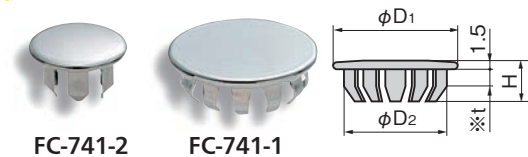
ประแจหกเหลี่ยม HEXAGONAL WRENCHES



เลขที่สินค้า Product No.	RoHS 10+	CAD	มวลผลิตภัณฑ์ (g) Mass	รหัส Code
FC-743	●	2D/3D	130	62026

● : ผลิตภัณฑ์ที่ได้รับการรับรองตามมาตรฐาน RoHS10 ▲ : สามารถรับรองตามมาตรฐาน RoHS10

ฝาปิดตัวล็อก FASTENER CAPS



เลขที่สินค้า Product No.	RoHS 10+	CAD	H	phi D1	phi D2	t	ขนาดของรูสำหรับติดตั้ง Installing hole dimension	มวลผลิตภัณฑ์ (g) Mass	รหัส Code
FC-741-1	●	2D	7.5	23.5	19.5	4	สำหรับ 19	3	62021
FC-741-2	●	2D	10	16	12	6	สำหรับ 11	1	62022
FC-741-3	●		7.8	14	10	2.5	สำหรับ 8	1	62864

● : ผลิตภัณฑ์ที่ได้รับการรับรองตามมาตรฐาน RoHS10 ▲ : สามารถรับรองตามมาตรฐาน RoHS10

ฝาปิดตัวล็อก FASTENER CAPS



เลขที่สินค้า Product No.	RoHS 10+	CAD	phi D1	phi D2	รหัส Code
FC-742-1-Gray	●	2D/3D	26	19	62023
FC-742-1-Ivory	●	2D/3D	26	19	62024
FC-742-1-White	●	2D/3D	26	19	62025
FC-742-2-Ivory	●	2D/3D	23	16	62800

● : ผลิตภัณฑ์ที่ได้รับการรับรองตามมาตรฐาน RoHS10 ▲ : สามารถรับรองตามมาตรฐาน RoHS10

FC-733 ทำจากเหล็ก

- ข้อมูลจำเพาะ**
- วัสดุ: แผ่นเหล็กเกรดเย็น (SPCC)
 - การจัดการผิวหน้า: เคลือบสารกันสนิม
 - ความหนาที่ใช้ของแผ่นวัสดุ: 50mm
- การใช้งาน**
- สำหรับตู้แช่เย็นแช่แข็งชนิดฟรีซและพานแนลชนิดโฟมฉีดขึ้นรูป (สำหรับเพดาน/กำแพง/พื้น)
- หมายเหตุ**
- กรุณาใช้ประแจเฉพาะ (FC-743) ในการขันยึด
- Specifications**
- Material: Cold rolled steel plate (SPCC)
 - Finish: Rustproof treatment
 - Applicable panel thickness: 50mm
- Specific use**
- For foamed plastic panel of prefab freezers and general warehouses (ceiling/wall/floor)
- Remarks**
- Use special wrench FC-743 for tightening.

FC-743 ทำจากเหล็ก

- ลักษณะเด่น Feature**
- ขนาดใช้งานง่าย
 - พร้อมขลุบเคลือบเหมาะที่สุดสำหรับงานเก็บรักษา
 - Easy-to-grip.
 - Easy storage because of plating finish.
- ข้อมูลจำเพาะ**
- วัสดุ: เหล็กคาร์บอนสำหรับการใช้งานกับโครงสร้างเครื่องจักร (S45C)
 - การจัดการผิวหน้า: ผิวชุบสังกะสีเคลือบโครเมตหลังกระบวนการคาร์บูไรซิ่ง (MFZn-C)
- การใช้งาน**
- ขันยึดตัวล็อก ฯลฯ
- Specifications**
- Material: Carbon steel for machine structure (S45C)
 - Finish: Zinc plating chromate treatment after carburizing (MFZn-C)
- Specific use**
- Tightening for fastener etc.

FC-741 ทำจากทองเหลือง

- ข้อมูลจำเพาะ**
- วัสดุ: แผ่นทองเหลือง (C2801P)
 - การจัดการผิวหน้า: ชุบโครเมียม (MBCr)
- การใช้งาน**
- จุดอุดรูสำหรับพานแนลประเภทโฟมฉีดขึ้นรูป
 - ใช้กับฝาครอบชนิดอื่นก็ได้
- Specifications**
- Material: Brass plate (C2801P)
 - Finish: Chrome plating (MBCr)
- Specific use**
- Hole caps for foamed plastic panel
 - Other hole caps

FC-742 ทำจากพลาสติก

- ลักษณะเด่น Feature**
- แบบกดครั้งเดียวด้วยนิ้วเดียว
 - การรักษาความสวยงามของพานแนล
 - Can be attached one-touch.
 - To keep good panel appearance.
- ข้อมูลจำเพาะ**
- มวลผลิตภัณฑ์: 1g
 - วัสดุ: โพลีเอทิลีน (PE)
 - สีมาตรฐาน: สีเทา/สีงาช้าง/สีขาว
- การใช้งาน**
- จุดอุดรูสำหรับพานแนลประเภทโฟมฉีดขึ้นรูป
 - ใช้กับฝาครอบชนิดอื่นก็ได้
- Specifications**
- Mass: 1g
 - Material: Polyethylene (PE)
 - Standard color: Gray, Ivory and white
- Specific use**
- Hole caps for foamed plastic panel
 - Other hole caps