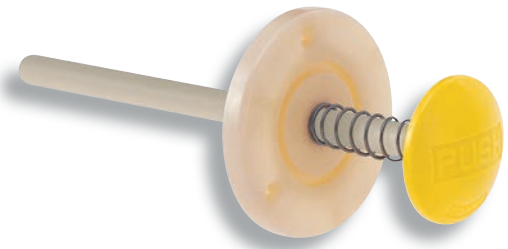


ปุ่มกดนิรภัยในห้องเก็บของด้านเชื้อ

ANTIBACTERIAL INSIDE SAFETY PUSH-RODS



FC-702

ลักษณะเด่น Feature

- ป้องกันกลิ่นเหม็น การแพร่พันธุ์ของเชื้อแบคทีเรียและเชื้อรา เป็นต้น
- ใช้สารต้านเชื้อโรคที่มีความปลอดภัยสูงต่อร่างกายมนุษย์
- ออกแบบชนิดป้องกันการแข็งตัวซึ่งมีการใส่โอริงกักภายในของหน้าแปลน
- สามารถเปิดประตูจากด้านในห้องเก็บของได้ด้วยการกดก้านกระทันนิรภัยภายในห้องเก็บของ
- มีปะเก็นแบบเฟลทที่เป็นอุปกรณ์มาตรฐานเพื่อป้องกันการเกิดการควบแน่น และเพิ่มประสิทธิภาพในการปิดสนิท

ข้อมูลจำเพาะ

- วัสดุ: แท่งกด: เส้นใยแก้ว (โพลีเอสเตอร์เรซินชนิดไม่อมตัว)
- ส่วนหัว: โพลีคาร์บอเนต (PC)
- ส่วนครีป: พลาสติก ABS
- สปริง: สแตนเลส (SUS304)

การใช้งาน

- ติดตั้งที่ด้านในห้องเก็บของเช่น ตู้แช่เย็นแช่แข็งแบบวอลกลั่น ซึ่งใช้งานได้ในกรณีที่มีการใส่กุญแจจากด้านนอก
- สำหรับมือจับสำหรับการปิดสนิท FA-662 (หน้า 200), FA-601 (หน้า 198), FA-602 (หน้า 206), FA-603 (หน้า 212) โดยเฉพาะ

หมายเหตุ

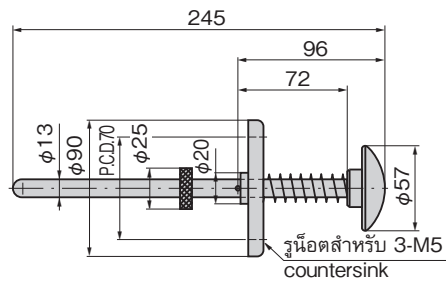
- กรุณาตัดแท่งกดเพื่อปรับความยาวให้เข้ากับความหนาของประตู
- กรุณาเปลี่ยนทันทีในกรณีที่มีการแตกหักหรือเสียหาย
- กรุณาตรวจสอบก่อนเริ่มงานเพื่อยืนยันว่าทำงานได้อย่างแน่นอน
- ผลิตภัณฑ์นี้ใช้พลาสติกไม่แข็งผลึกซึ่งไม่เหมาะใช้งานกับสารป้องกันการคลายตัวซึ่งควรหลีกเลี่ยงการใช้ (ระบุอยู่ในหัวข้อควรระวังของสารป้องกันการคลายตัวส่วนหนึ่งด้วย)

Specifications

- Material: Push-rod: Glass fiber
- Head: Polycarbonate (PC)
- Flange: ABS resin
- Spring: Stainless steel (SUS304)

Specific-use Remarks

- Walk-in type freezers etc
- Airtight handle FA-662/FA-601/602/603 exclusive.
- Cut it to adjust length to door thickness.
- Replace immediately when break or trouble occurs.
- Be sure to perform inspection at onset of work to check proper operation.
- This product uses noncrystalline resin. It is not suitable for thread-locking fluid so use should be avoided. (Also noted in the precautions of some types of thread-locking fluid.)

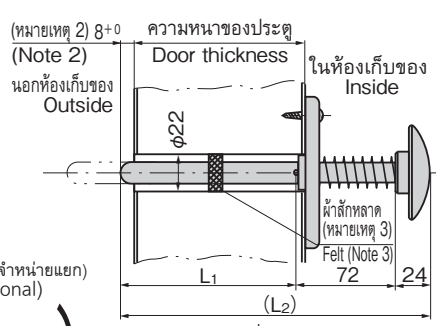


เลขที่สินค้า Product No.	RoHS 10+	CAD	มวลผลิตภัณฑ์ (g) Mass	รหัส Code
FC-702		2D	120	62808

- : ผลิตภัณฑ์ที่ได้รับการรับรองตามมาตรฐาน RoHS10
- ▲ : สามารถรับรองตามมาตรฐาน RoHS10

วิธีติดตั้งก้านกระทันนิรภัยในห้องเก็บของ (FC-702)

Inside safety push-rod installation method



สติ๊กเกอร์คำอธิบายการใช้แท่งกด (จำหน่ายแยก)
Explanatory seal (optional)

(กรุณาติดใกล้แท่งกดในห้องเก็บของ)
Paste up this explanation seal near the push-rod

กรุณาตัดแท่งกดเพื่อปรับความยาวให้เข้ากับความหนาของประตู
Cut the push rod according to the door thickness and optimum length.

- คำเตือน 1. หากนำไปใช้แทนมือจับสำหรับดึง จะก่อให้เกิดความเสียหายได้
- คำเตือน 2. กรณีที่ตัดแท่งกดให้เข้ากับความหนาของประตู ถ้าความยาวมากกว่าขนาดตามที่ได้แสดงในแผนภาพ 8mm จะทำให้ในตอนใส่กุญแจ อุปกรณ์นิรภัยที่อยู่ภายในทำงาน และทำให้อยู่ในสภาพล็อกที่ไม่สมบูรณ์
- คำเตือน 3. กรุณาทำให้ปะเก็นแบบเฟลทชุ่มไปด้วยจาระบีซิลิโคน

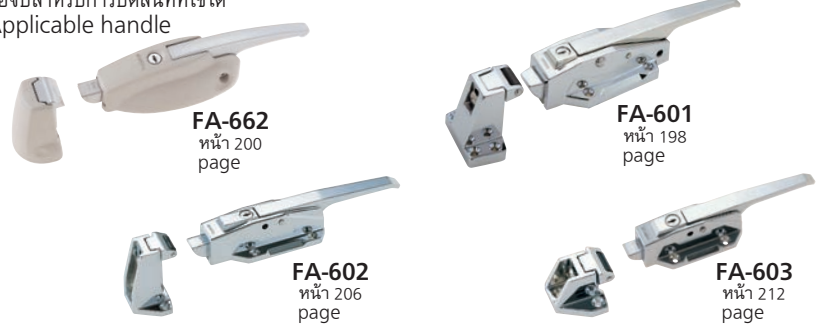
- Note 1. Using it as a pull may cause trouble.
- Note 2. When cutting push-rod, if dimension in the figure exceeds 8mm, locking will not be perfect because the inside safety mechanism work.
- Note 3. Apply silicone grease to felt packing.

(ตัวอย่างขนาดสำหรับติดตั้ง)
Example of installing dimensions

มือจับที่ใช้ Applicable handle	L1 = ความหนาของประตู + 2mm Door thickness (L2) = ความหนาของประตู + 98mm Door thickness
FA-601	ความหนาของประตูมากที่สุด: 145mm Max. door thickness
FA-602	ความหนาของประตูน้อยที่สุด: 30mm Min. door thickness
FA-662	※แต่ความหนาของประตูที่ติดตั้งของ FA-601 คือ 50mm ※But, Min-applicable door thickness of FA-601 is 50mm.

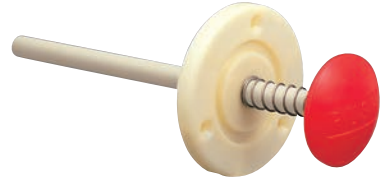
มือจับสำหรับกรปิดสนิทที่ใช้ได้

Applicable handle



ข้อมูลแนะนำก้านกระทันนิรภัยในห้องเก็บของที่สั่งทำพิเศษ

Custom-made inside safety push rods



รับผลิตสเปคที่ไม่มีสารต้านเชื้อโรคด้วยเช่นกัน