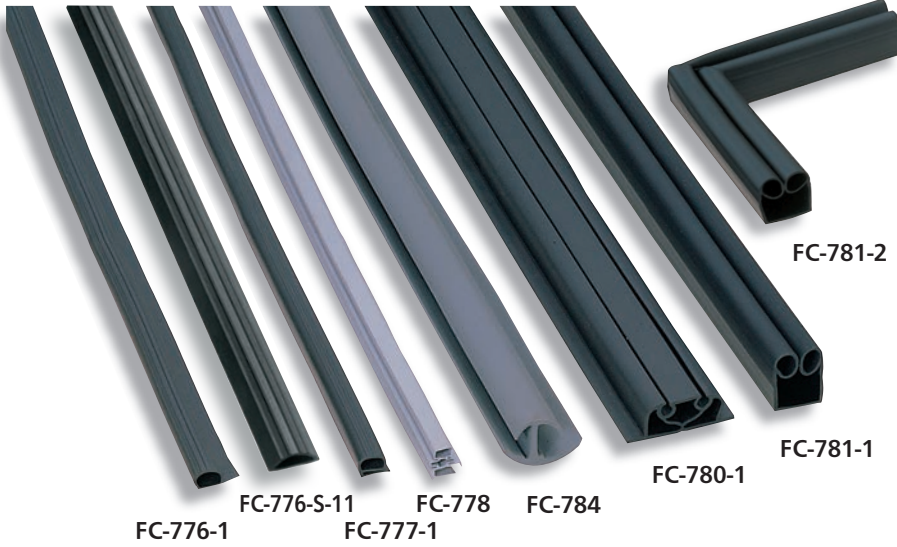


ปะเก็น DOOR GASKETS



ลักษณะเด่น Feature

- การปิดผนึกที่แน่นหนาของประตู
- รักษาความร้อนและความเย็นได้อย่างยอดเยี่ยม
- สามารถตัดตามขนาดที่ต้องการและนำไปใช้ได้
- หลากหลายประเภท
- To facilitate door closing airtight
- To keep warm and cool
- Cut it to your required dimensions.
- Various types are available.

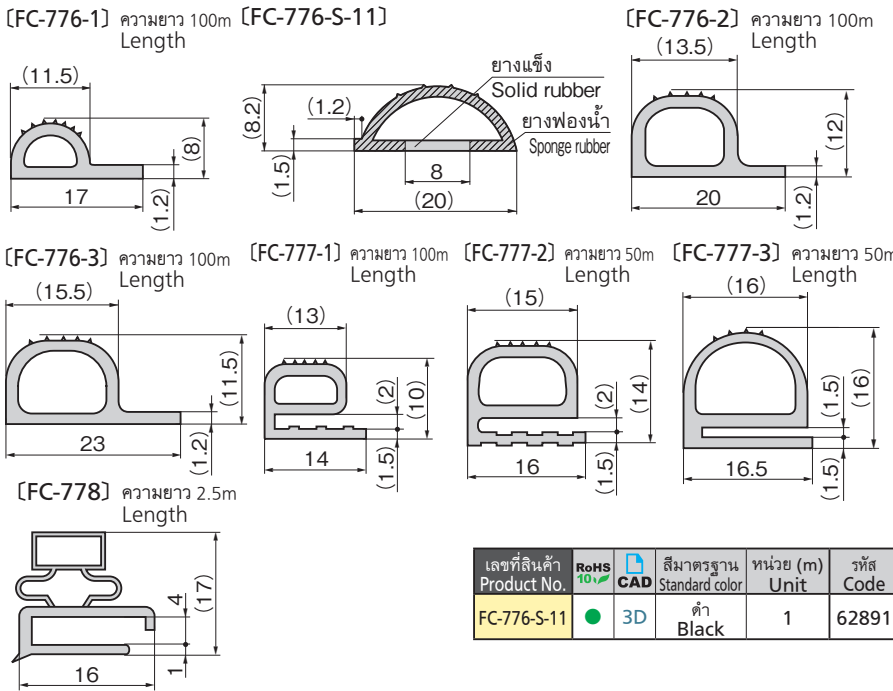
- ข้อมูล** • วัสดุ: โพลีไวนิลคลอไรด์ (PVC)
จำเพาะ • อุณหภูมิแวดล้อมที่ใช้: -50 ถึง +60°C
 • สีมาตรฐาน: ดำ
 แต่ที่ FC-778, FC-784 เป็นสีเทา
- การใช้งาน** • ตู้แช่เย็นแช่แข็ง/อุปกรณ์สำหรับใช้ในครัว/อุปกรณ์ทางการแพทย์
- กำหนดส่ง** • สินค้าสั่งทำพิเศษ...กรุณาดูติดต่อสอบถามถึงกำหนดส่งมอบ
- หมายเหตุ** • กรุณาใช้เลขที่สินค้า C-151-4 สำหรับแม่เหล็กที่ใช้กับ FC-778
- รับทำกระบวนการเชื่อมติดที่พอดีกับขนาดประตู ที่มีจำนวนน้อยด้วยเช่นกัน กรุณาปรึกษาเรื่องกำหนดส่งมอบ
 - รับผลิต FC-776, FC-777 ที่ทำจากซิลิโคนด้วยเช่นกัน ขนาดลึกลับต่างกันเล็กน้อย กรุณาติดต่อสอบถาม
 - กรุณาอย่าใช้กับเครื่องที่มีการใช้ไอน้ำ

- Specifications** • Material: Polyvinylchloride (PVC)
 • Ambient temperature: -50°C to +60°C
 • Standard color: Black
 FC-778/784 only: Gray
- Specific-use** • Refrigerators, kitchen and medical equipment
- Remarks** • Use product No. C-151-4 for FC-778 magnet.
 • Do not use with any apparatus that uses steam.

[FC-776-S] ลักษณะเด่น Feature

- ปะเก็นที่มีการขึ้นรูป EPDM ชนิดยางแข็งและ EPDM ชนิดยางฟองน้ำ
- เพิ่มความแข็งแรงในการปิดผนึก และปรับปรุงความกันน้ำด้วยรูปทรงที่บริเวณมุมด้านบน
- EPDM solid rubber and EPDM sponge rubber molded gaskets.
- Corner-shaped upper portion enhances airtightness and improves water resistance.

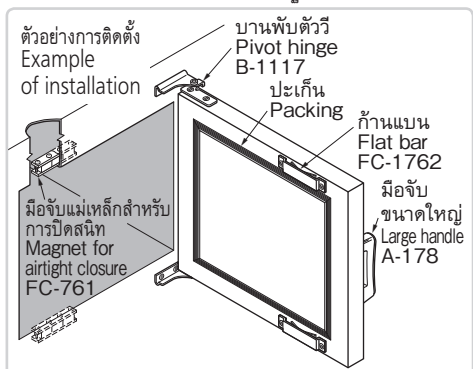
- ข้อมูล** • วัสดุ: ยางเอทิลีนโพรพิลีน (EPDM)
จำเพาะ • อุณหภูมิแวดล้อมที่ใช้: -20 ถึง +80°C
- Specifications** • Material: Ethylene propylene rubber (EPDM)
 • Ambient temperature: -20°C to +80°C



เลขที่สินค้า Product No.	RoHS 10+	CAD	สีมาตรฐาน Standard color	หน่วย (m) Unit	รหัส Code
FC-776-S-11	●	3D	ดำ Black	1	62891

เลขที่สินค้า Product No.	RoHS 10+	CAD	สีมาตรฐาน Standard color	1 ม้วน หน่วย (m) 1roll-Unit	1 ม้วน Roll รหัส Code	1 แท่ง 10m 10m-unit รหัส Code
FC-776-1	●	2D/3D	ดำ Black	100	62031	901748
FC-776-2	●	2D/3D			62032	901749
FC-776-3	●	2D/3D			62033	901750
FC-777-1	●	2D/3D	ดำ Black	100	62034	901751
FC-777-2	●	2D/3D			62035	901752
FC-777-3	●	2D/3D			62036	901753

● : ผลิตภัณฑ์ที่ได้รับการรับรองตามมาตรฐาน RoHS10 ▲ : สามารถรับรองตามมาตรฐาน RoHS10



เลขที่สินค้า Product No.	RoHS 10+	CAD	H	สีมาตรฐาน Standard color	หน่วย (m) Unit	รหัส Code
FC-778	●	2D/3D	16	สีเทา Gray	2.5	62037
FC-780-1	●	2D/3D		ดำ Black	20	62038
FC-780-2	●	2D/3D			62039	
FC-781-1	●	2D/3D		2.5	62537	
FC-781-2	●	3D			805291	
FC-784-1	●	2D/3D	16	สีเทา Gray	2.5	62040
FC-784-2	●	2D/3D	19		62041	

● : ผลิตภัณฑ์ที่ได้รับการรับรองตามมาตรฐาน RoHS10 ▲ : สามารถรับรองตามมาตรฐาน RoHS10