



C-335
ทำจากซิงค์อัลลอย

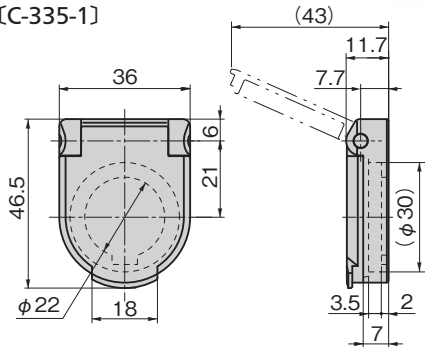
ฝาครอบใส่กุญแจ

CYLINDER CAPS

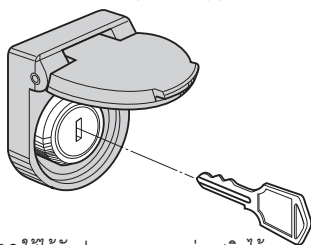


C-335-1

[C-335-1]

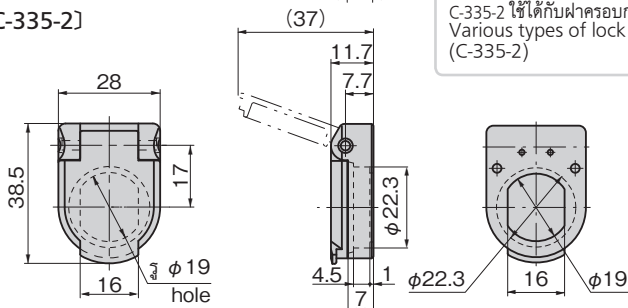


ตัวอย่างการใช้ Example of application



C-335-2 ใช้ได้กับฝาครอบกุญแจแต่ละชนิดได้
Various types of lock can be used.
(C-335-2)

[C-335-2]



ลักษณะเด่น Feature

- เนื่องจากปิดฝาย่างแนบสนิทด้วยสปริงจึงเหมาะสมที่สุดกับการใช้ภายนอกอาคาร
- สามารถติดตั้งได้กับล็อคกลมของทาคิเก็นเกือบทุกประเภท
- Suitable for outdoor use because the lid is closed tight by spring force.
- Most of the coin locks supplied by us can be attached to the product.

ข้อมูล • วัสดุ: ซิงค์อัลลอย (ZDC)
จำเพาะ • การจัดการผิวหน้า: ชุบเซิร์จโลหะโครเมียม (MZCr)
การใช้งาน • ผู้จำหน่ายสินค้าอัตโนมัติ/แผงจ่ายไฟสำหรับภายนอกอาคาร/รถจัดท่าพิเศษ

หมายเหตุ • ที่ครอบกุญแจที่ใช้ได้
C-335-1: C-834 ตัวล็อคทรงกระบอกสำหรับอุปกรณ์ที่ใช้ในการก่อสร้างโดยเฉพาะ
C-335-2: C-88, C-187, C-188, C-194, C-197, C-288 เป็นต้น

• C-335-2 มีแบบรูกลม φ19 ด้วย กรุณาติดต่อสอบถาม

Specifications • Material: Zinc alloy(ZDC)
• Finish: Satellite chrome plating(MZCr)

Specific-use • Vending machines, switchboards installed outside, specially equipped vehicles.

Remarks • Applicable locks [C-335-1]C-834 cylinder locks for construction machinery [C-335-2]C-88, C-187, C-188, C-194, C-197, C-288

เลขที่สินค้า Product No.	RoHS 10	CAD	มวลผลิตภัณฑ์ (g) Mass	รหัส Code
C-335-1	10	2D/3D	60	22761
C-335-2	10	2D	40	21512

● : ผลิตภัณฑ์ที่ได้รับการรับรองตามมาตรฐาน RoHS10
▲ : สามารถรับรองตามมาตรฐาน RoHS10

ตัวครอบล็อคกลม

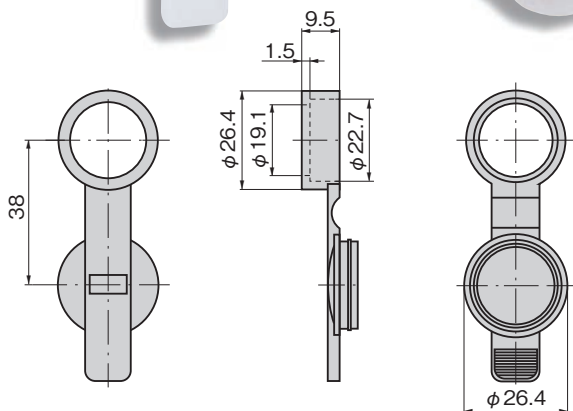
COIN LOCK CAP



CP-88-6
ทำจากพลาสติก



CP-88-6



PAT.PEND.

ลักษณะเด่น Feature

- มีประสิทธิภาพในการป้องกันฝุ่น/ป้องกันหยดน้ำในล็อคกลมตัวเดิม
- The current coin locks can be dustproof and dripproof.

ข้อมูล • มวลผลิตภัณฑ์: 3.5g
จำเพาะ • วัสดุ: โพลีเอทิลีน (PE)
การใช้งาน • ตัวครอบสำหรับล็อคกลม/สวิทช์กุญแจแต่ละประเภท

หมายเหตุ • ผลิตในสีอื่น ๆ ด้วยเช่นกัน

Specifications • Mass: 3.5g
• Material: Polyethylene (PE)

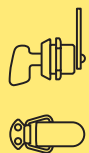
Specific use • For various coin locks and keyswitches

เลขที่สินค้า Product No.	RoHS 10	CAD	รหัส Code
CP-88-6	10	2D/3D	20345

● : ผลิตภัณฑ์ที่ได้รับการรับรองตามมาตรฐาน RoHS10
▲ : สามารถรับรองตามมาตรฐาน RoHS10

ผลิตภัณฑ์ที่เข้ากันได้ Applicable product	หน้า Page	ผลิตภัณฑ์ที่เข้ากันได้ Applicable product	หน้า Page	ผลิตภัณฑ์ที่เข้ากันได้ Applicable product	หน้า Page
C-35-A	1250	C-187-1	1238	C-288N-F	1232
C-35-B	1250	C-187-2	1238	C-289-1	1241
C-88-1	1244	C-187-2Z	1239	C-289-2	1241
C-88-2	1244	C-187-3	1238	C-289-3	1241
C-88-5	1244	C-192	1251	C-289-T-1	1242
C-89-S-1	1258	C-193-1	1252	C-289-T-2	1242
C-89-S-2	1258	C-193-1-TAK60	1252	C-289-T-3	1242
C-110	1229	C-193-2	1252	C-334	1250

ตัวล็อค
กลอนสลัก/ตัวยึด
อุปกรณ์ควบคุมกุญแจ/อุปกรณ์เสริม



C

ตัวล็อค
กลอน
สลัก
ที่จับ
ยึดประตู
เช็กล็อค
ตัวควบคุม
กลาง
ชิ้นส่วน
เกี่ยวกับราว
ที่ล็อค
ตะแกรง

INDUSTRIAL LOCKS
ตัวครอบกุญแจสำหรับ
จำหน่ายสาธารณะ
ป้องกันคลื่น
แม่เหล็กไฟฟ้า
ปะเก็น
กรอบหน้าต่าง
กันแดด
กันฝน

ขาข้าง/
แหวนยาง
อุปกรณ์เสริม
(C)
ชิ้นส่วนที่เกี่ยวกับ
สวิทช์กุญแจ
ชิ้นส่วนและ
อุปกรณ์ตู้แช่
ระบบ
กลอน