

ฝาครอบสำหรับหัวกุญแจ CYLINDER LOCK CAPS



C-1375-C
ทำจากสแตนเลส

C-375-C
ทำจากอะลูมิเนียม

ลักษณะเด่น Feature

- ปรเภทกันฝน/กันฝุ่น (ใช้ปะเก็น)
- ติดตั้งได้ง่ายตายนื่องจากเป็นประเภทติดที่ผิวหน้า
- สามารถติดตั้งกับที่ครอบกุญแจบริษัทอื่นได้ด้วย

- Rainproof and dustproof. (using packing)
- Surface attachment type: it's easy to install.
- It can be installed on the other maker's locks.



C-1375-C-1



C-375-C-2

[C-1375-C]

- ข้อมูล • วัสดุ: แผ่นเหล็กสแตนเลส (SUS304)
จำเพาะ • การจัดการผิวหน้า: การขัดผิวเงาแบบบาร์เรล

[C-375-C]

- ข้อมูล • วัสดุ: โลหะผสมอะลูมิเนียม (ADC)
จำเพาะ • การจัดการผิวหน้า: การทำพื้นผิวแบบใสสำหรับงาน
อบร้อน
• สีมาตรฐาน: ซิลเวอร์เมทัลลิก

การใช้งาน • มาตรการป้องกันน้ำฝน/กันฝุ่นของที่ครอบกุญแจ
หมายเหตุ • มีตัวคั่น 4mm (C-375-CS) กรุณาติดต่อสอบถาม

[C-1375-C]

- Specifi- • Material: Stainless steel plate (SUS304)
cations • Finish:Gloss barrel polishing

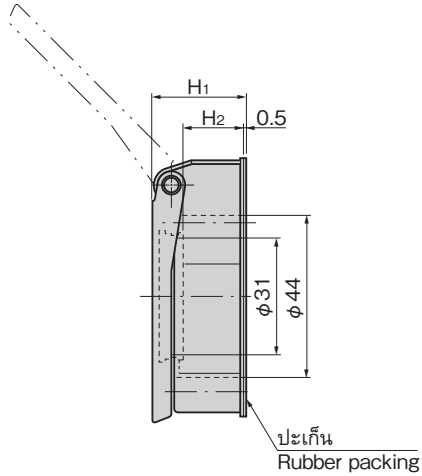
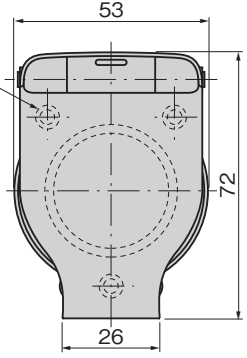
[C-375-C]

- Specifi- • Material: Aluminum alloy (ADC)
cations • Finish: Baked clear
• Standard color: Silver metallic

Specific use • For locks against rain and dust

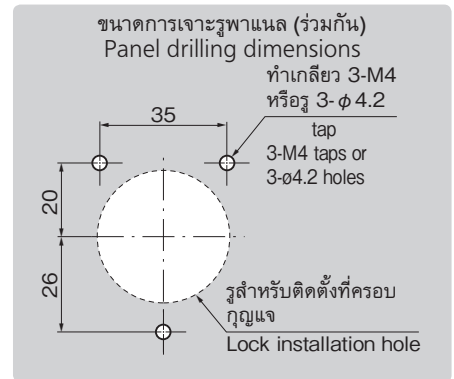
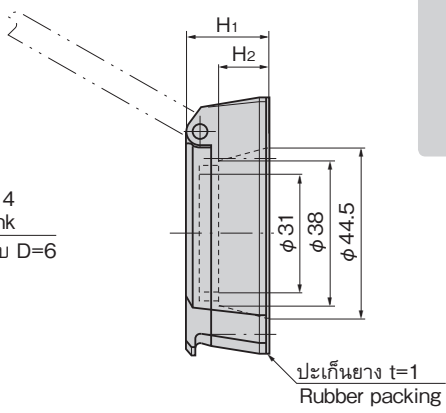
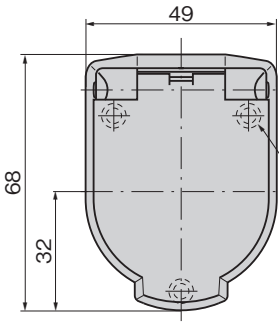
[C-1375-C]

รูนี้้อตสำหรับ
3-M4
countersink
สำหรับวงกบ
D=6
For sash



[C-375-C]

รูนี้้อต 3-M4
countersink
สำหรับวงกบ D=6
For sash



เลขที่สินค้า Product No.	RoHS 10	CAD	วัสดุ Material	H ₁	H ₂	มวลผลิตภัณฑ์ (g) Mass	รหัส Code
C-1375-C-1	2D/3D		SUS	25	16.7	75	22894
C-1375-C-2	2D/3D		SUS	21	12.7	70	22895
C-375-C-1	2D		ADC	25	17	88	22347
C-375-C-2	2D		ADC	21	13	76	22348

● : ผลิตภัณฑ์ที่ได้รับการรับรองตามมาตรฐาน RoHS10
▲ : สามารถรับรองตามมาตรฐาน RoHS10