



C-440
ทำจากซิงค์อัลลอย

ฝากันน้ำพร้อมกุญแจ

WATERPROOF CAPS WITH LOCK

เหมาะที่สุดกับการใช้นอกอาคาร



C-440



กุญแจ No.TAK400
Key

| เลขที่สินค้า Product No. | RoHS 10 | CAD | มวลผลิตภัณฑ์ (g) Mass | รหัส Code |
|-----------------------------|------------|-------|--------------------------|--------------|
| C-440 | 10 | 2D/3D | 246 | 23008 |

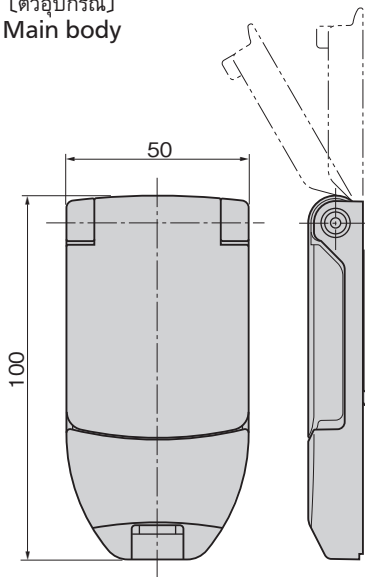
- : ผลิตภัณฑ์ที่ได้รับการรับรองตามมาตรฐาน RoHS10
- ▲ : สามารถรับรองตามมาตรฐาน RoHS10

ลักษณะเด่น Feature

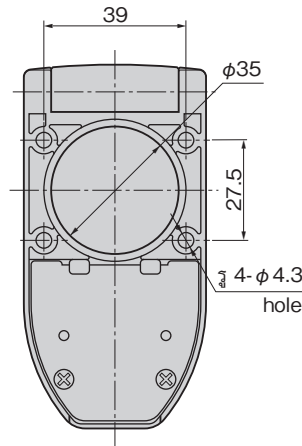
- ด้วยตัวครอบกันน้ำจึงเหมาะที่สุดในการใช้ภายนอกอาคาร
- เนื่องจากประกอบด้วยกลไกล็อคจึงมีความปลอดภัยสูงเมื่อเปรียบเทียบกับฝาครอบใส่กุญแจแบบเดิม
- เนื่องจากการเลื่อนกุญแจจากด้านล่างเพื่อปลดล็อคจึงมีขนาดบางเป็นอย่างมาก
- The caps are waterproof so these are suitable for outdoor use.
- The locking mechanism is incorporated so high security is ensured compared with the current cylinder caps.
- These are very slim the lock is released by sliding the key from the bottom.

- ข้อมูล** ●วัสดุ: ซิงค์อัลลอย (ZDC)
จำเพาะ ●การจัดการผิวหน้า: ชุบเซิร์จโลหะโครเมียม (MZCr)
 ●อุปกรณ์ที่แนบมา: กุญแจ 2 ดอก
- การใช้งาน** ●แผงไฟ/จ่ายไฟสำหรับกลางแจ้ง
- หมายเหตุ** ●เพื่อให้ป้องกันน้ำได้อย่างมีประสิทธิภาพ จึงจำเป็นต้องมีการทำกระบวนการต่อรอยต่อระหว่างปะเก็นฐานและพาแนล
- Specifications** ●Material: Zinc alloy (ZDC)
 ●Finish: Satellite chrome plating (MZCr)
 ●Accessories: Two keys
- Specific-use Remarks** ●Outdoor power/distribution and control boards
 ●When needed more waterproof, you have to caulk a gap between the base packing and the panel.

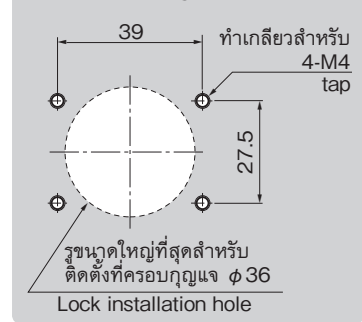
[ตัวอุปกรณ์]
Main body



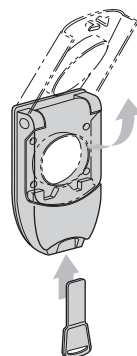
[ปะเก็นฐาน]
Base packing



ขนาดการเจาะพาแนล
Panel drilling dimensions

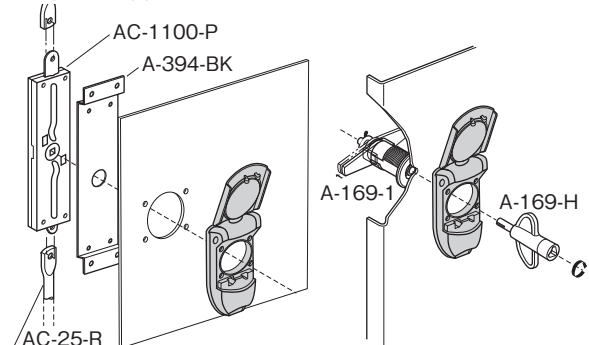


ตัวอย่างการใช้
Example of application



เมื่อใส่กุญแจจากข้างใต้ที่ปิดก็จะเปิดออก
The key is inserted from the bottom, the cover is opened.

ตัวอย่างการใช้
Example of application



ตัวล็อค
กลอนสลัก/ตัวยึด
อุปกรณ์ประกอบกุญแจ/อุปกรณ์เสริม



ตัวล็อค

กลอน
สลัก

ที่จับ
ยึดประตู

เช็กล็อค

ตัวควบคุม
กลาง

ชิ้นส่วน
เกี่ยวข้องกับราว

ที่ล็อค

ตะแกรง

INDUSTRIAL LOCKS

ที่ครอบกุญแจสำหรับ
ขนาดสายกรรม

ป้องกันคลื่น
แม่เหล็กไฟฟ้า

ปะเก็น

กอลหน้าตัดที่ยึด
แน่นป้องกัน

ขาข้าง/
แหวนยาง

อุปกรณ์เสริม
(C)

ชิ้นส่วนที่ติดตั้ง
ซาร์จกระแสไฟ

ชิ้นส่วนและ
อุปกรณ์ตู้แม่

ระบบ
กลอน