



หัวล็อคขนาดเล็ก CAM LOCKS

ลักษณะเด่น Feature

- ออกแบบอย่างเหมาะสมที่สุดให้ประหยัดพื้นที่สำหรับอุปกรณ์อิเล็กทรอนิกส์ที่มีขนาดเล็ก
- การติดตั้งแบบวันทัชด้วยคลิป
- ถอดกุญแจออกได้เฉพาะเวลาที่ใส่กุญแจแล้วเท่านั้นจึงทำให้ไม่เกิดปัญหาลืมใส่กุญแจ (ถอดออก 1 จุด)

- The compact design makes this lock ideal for small electronic devices.
- Easy installation with clip.
- The key can only be removed when locked, eliminating the possibility of accidentally leaving it unlocked.

ข้อมูล

- จำเพาะ
- มวลผลิตภัณฑ์: 32g
 - วัสดุ: ซิงค์อัลลอย (ZDC)
 - การจัดการผิวหน้า: ซุปโครเมียม (MZCr)
 - ความหนาของประตูที่ใช้: 2.3-3.2mm
 - หมายเลขกุญแจ: 780
 - อุปกรณ์ที่แนบมา: กุญแจ 2 ดอก/คลิป

การใช้งาน

- อุปกรณ์อิเล็กทรอนิกส์/อุปกรณ์สื่อสาร/กล่องใส่ขนาดเล็กประเภทต่างๆ

หมายเหตุ

- หากฝืนใช้แรงกับที่ครอบกุญแจจะทำให้กลายเป็นต้นเหตุของความเสียหายได้
- กรุณาติดตั้งในขณะใส่กุญแจเข้าไปแล้วหมุนไป 90° ตอนติดตั้ง

Specifications

- Mass: 32g
- Material: Zinc alloy (ZDC)
- Finish: Chrome plating (MZCr)
- Applicable door thickness: 2.3mm to 3.2mm
- Key No.: 780
- Accessories: Two keys, clip

Specific-use Remarks

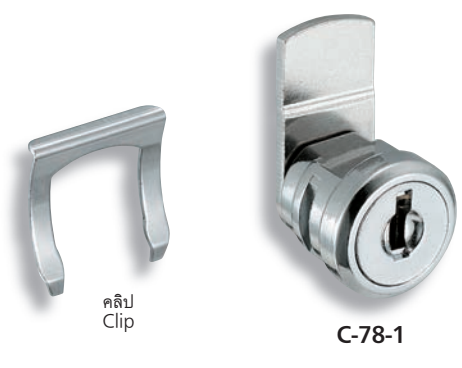
- Electronic devices, communication equipment, small structures
- Applying unreasonable force may damage the lock.
- When installing, install with key inserted and turned 90°.

เลขที่สินค้า Product No.	RoHS 10+	CAD	รหัส Code
C-78-1	2D/3D		23591

- : ผลิตภัณฑ์ที่ได้รับการรับรองตามมาตรฐาน RoHS10
- ▲ : สามารถรับรองตามมาตรฐาน RoHS10



หัวล็อค
กลอนสลัก
หัวจับยึดประตู
หัวลิ้น
หัวควมคุมกลาง
หัวส่วนเก็บขั้วกราว
หัวลิ้นตะแกรง
หัวข้อกุญแจหัวขั้วงานอุตสาหกรรม
หัวกันคลื่นแม่เหล็กไฟฟ้า
หัวปะเก็น
หัวกรอบหน้าตู้ยึดผนังป้องกัน
หัวขา/แหวนยาง
หัวอุปกรณ์เสริม (C)
หัวส่วนหัวขั้วต่อชาร์จกระแสไฟ
หัวส่วนและอุปกรณ์ตู้แช่
หัวระบบกลอน

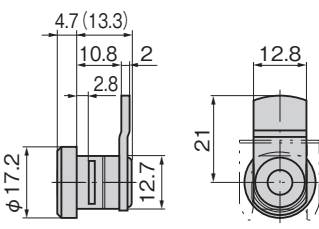
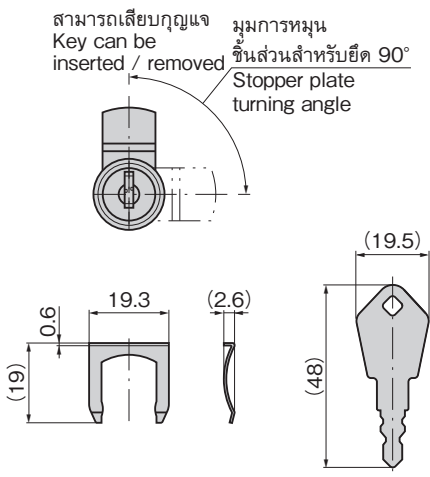


คลิป
Clip

C-78-1



กุญแจ No.780
Key



หัวล็อคแบบ KA CAM LOCKS

ลักษณะเด่น Feature

- ออกแบบอย่างเหมาะสมที่สุดให้ประหยัดพื้นที่สำหรับอุปกรณ์อิเล็กทรอนิกส์ที่มีขนาดเล็ก
- การติดตั้งแบบวันทัชด้วยคลิป
- ถอดกุญแจออกได้เฉพาะเวลาที่ใส่กุญแจแล้วเท่านั้นจึงทำให้ไม่เกิดปัญหาลืมใส่กุญแจ (C-80-A: ถอดออก 1 ตำแหน่ง)

- Compact design makes this lock ideal for small electronic devices.
- Easy installation with clip.
- The key can only be removed when locked, eliminating the possibility of accidentally leaving it unlocked.(C-80-A)

ข้อมูล

- จำเพาะ
- มวลผลิตภัณฑ์: 14g
 - วัสดุ: พลาสติก ABS (สีเทา)/สังกะสีอัลลอย (ZDC)
 - การจัดการผิวหน้า: ซุปนิกเกิล (MZNi)
 - ความหนาของประตูที่ใช้: 0.8-1.2mm
 - หมายเลขกุญแจ: KA80
 - อุปกรณ์ที่แนบมา: กุญแจ 2 ดอก/คลิป

การใช้งาน

- อุปกรณ์อิเล็กทรอนิกส์/อุปกรณ์สื่อสาร/กล่องใส่ขนาดเล็กประเภทต่างๆ

หมายเหตุ

- หากฝืนใช้แรงกับที่ครอบกุญแจจะทำให้กลายเป็นต้นเหตุของความเสียหายได้

Specifications

- Mass: 14g
- Material: ABS resin (gray), zinc alloy (ZDC)
- Finish: Nickel plating (MZNi)
- Applicable door thickness: 0.8mm to 1.2mm
- Key No.: KA80
- Accessories: Two keys, clip

Specific-use Remarks

- Applying unreasonable force may damage the lock.

เลขที่สินค้า Product No.	RoHS 10+	CAD	หมายเหตุ Remarks	รหัส Code
C-80-A		2D/3D	ถอดออก 1 จุด One-point key removal	24649
C-80-B		2D/3D	ถอดออก 2 จุด Two-point key removal	24643

- : ผลิตภัณฑ์ที่ได้รับการรับรองตามมาตรฐาน RoHS10
- ▲ : สามารถรับรองตามมาตรฐาน RoHS10



คลิป
Clip

C-80



กุญแจ No.KA80
Key

