

C-1849, C-849 เช็ยวล็อก

เช็ยวล็อกขนาดเล็ก SMALL-SIZED SNATCH LOCKS



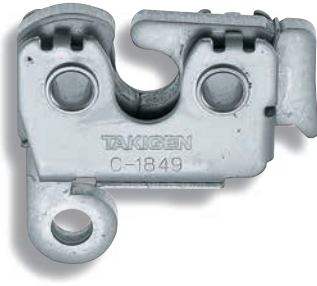
C-1849
ทำจากสแตนเลส

C-849
ทำจากเหล็ก

ลักษณะเด่น Feature

- เนื่องจากทำจากสแตนเลสจึงมีความทนต่อความกัดกร่อนสูง (C-1849)
- มีขนาดเล็กแต่ก็ยึดประตูไว้ได้อย่างแข็งแรง
- สามารถจัดการควบคุมระยะไกลจากมือจับประเภทต่างๆ/ที่ครอบกุญแจได้อย่างง่ายดาย
- ติดตั้งได้ง่าย
- แบบใช้ได้ทั้งซ้ายและขวา
- Corrosion-resistant stainless steel is used (C-1849)
- Small snatch lock holds the door firmly.
- The remote control mechanism operating from any type of handle and lock can easily be set up.
- Installation is easy.
- For both left-hand and right-hand use.

PAT.PEND.



C-1849



C-849

[C-1849]

ข้อมูล

- วัสดุ: แผ่นเหล็กสแตนเลส (SUS304)

จำเพาะ

- การจัดการผิวหน้า: ชัดเรียบ
- แรงที่ใช้: 980N

[C-849]

ข้อมูล

- วัสดุ: แผ่นเหล็กรีดเย็น (SPCC)

จำเพาะ

- การจัดการผิวหน้า: ตัวอุปกรณ์: ผิวชุบสังกะสีเคลือบโครเมต (MFZn-C) ส่วนแคม: การเพิ่มคาร์บอนและปรับโครงสร้างจุลภาค

- แรงที่ใช้: 980N

การใช้งาน

- ประตูบานเล็กสำหรับรถยนต์/ฟาร์มรถขนาดเล็ก

หมายเหตุ

- ไม่มีชิ้นส่วนรองรับในอุปกรณ์ที่แนบมา

[C-1849]

Specifications

- Material: Stainless steel plate (SUS304)
- Finish: Barrel polishing
- Working load: 980N

[C-849]

Specifications

- Material: Cold rolled steel plate (SPCC)
- Finish: Main unit: Zinc plating chromate treatment (MFZn-C) Cams: Cementation hardening
- Working load: 980N

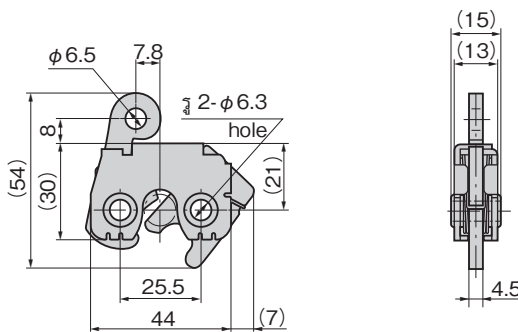
Specific use

- Small doors of vehicles, lids of small buses

Remarks

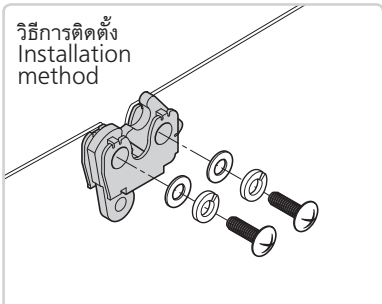
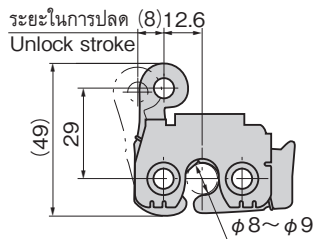
- The striker is not included.

[เวลาปลดล็อก]
Unlock



- ปุ่มกดแบบใช้งานง่ายที่ใช้ได้ Applicable quick bushes AC-25-Q-4
- ก้านเสาที่ใช้ได้ Applicable rods: φ4

[เวลาล็อก]
Lock



เลขที่สินค้า Product No.	RoHS 10+ CAD	มวลผลิตภัณฑ์ (g) Mass	รหัส Code
C-1849	2D/3D	75	22808
C-849	2D/3D	70	22807

- : ผลิตภัณฑ์ที่ได้รับการรับรองตามมาตรฐาน RoHS10
- ▲ : สามารถรับรองตามมาตรฐาน RoHS10

