

ตัวล็อก  
กลอนสลัก/ตัวยึด  
อุปกรณ์ประกอบตู้/อุปกรณ์เสริม

ตัวล็อก  
กลอน  
สลัก

ที่จับ  
ยึดประตู

เขี้ยวล็อก

ตัวควบคุม  
กลาง

ชิ้นส่วน  
เกี่ยวกับราว

ที่ล็อก  
ตะแกรง

ที่ครอบกุญแจหัว  
งานอุตสาหกรรม

ป้องกันคลื่น  
แม่เหล็กไฟฟ้า

ปะเก็น

กอบหน้าตู้/ยึด  
แผ่นป้องกัน

ขาข้าง/  
แหวนยาง

อุปกรณ์เสริม  
(C)

ชิ้นส่วนที่  
เกี่ยวข้อง  
ราวเกาะเหล็ก

ชิ้นส่วนและ  
อุปกรณ์ตู้แช่

ระบบ  
กลอน

C-931, C-930, C-94 ตัวจับแม่เหล็ก

# ตัวยึดแบบอีโค ECO CATCH



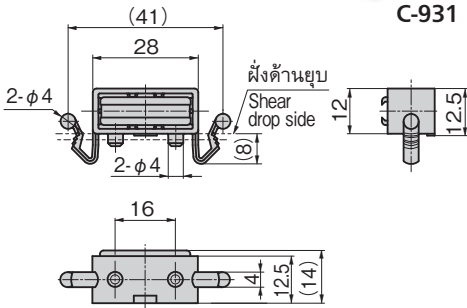
**C-931**  
ทำจากพลาสติก

## ลักษณะเด่น Feature

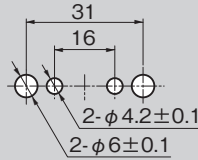
- เพียงเจาะรูที่แผงก็สามารถติดตั้งตัวอุปกรณ์ได้แบบวันทัช
- การถอดออกทำได้ง่ายซึ่งสะดวกต่อการแบ่งแยกในตอนที่ให้นำไปใช้ซ้ำหรือกำจัดทิ้ง
- วัสดุพลาสติกเป็นผลิตภัณฑ์ที่รองรับ UL94-HB
- Main unit can be attached easily by simply drilling a hole in the plate.
- Removal is simple; convenient for either reuse or separation for disposal of refuse.
- Resin material corresponds to UL94-HB.



C-931



### ขนาดการเจาะรูพาดแนล Panel drilling dimensions



เลขที่สินค้า Product No.	RoHS 10+ CAD	มวลผลิตภัณฑ์ (g) Mass	รหัส Code
C-931	● 2D	10.4	23299

- : ผลิตภัณฑ์ที่ได้รับการรับรองตามมาตรฐาน RoHS10
- ▲ : สามารถรับรองตามมาตรฐาน RoHS10

# ตัวจับแม่เหล็ก MAGNETIC CATCHES



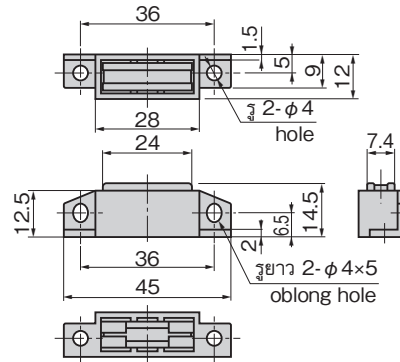
**C-930**  
ทำจากพลาสติก

## ลักษณะเด่น Feature

- สามารถเลือกด้านสำหรับติดตั้งได้จาก 2 ทิศทาง
- Two direction can be selected for the installing surface.



C-930



เลขที่สินค้า Product No.	RoHS 10+ CAD	วัสดุแม่เหล็ก Material of magnet	แรงยึดเกาะ N Adsorption	มวลผลิตภัณฑ์ (g) Mass	รหัส Code
C-930-1	● 2D/3D	แม่เหล็กนีโอไดเมียม Neodymium magnet	78.4	10	23061
C-930-2	● 2D/3D	แม่เหล็กเฟอร์ไรท์ที่มีคุณสมบัติที่ขึ้นอยู่กับทิศทาง Anisotropic ferrite	44	10	23062
C-930-3	● 2D/3D	แม่เหล็กเฟอร์ไรท์ที่มีคุณสมบัติที่เท่ากันทุกทิศทาง Isotropic ferrite	18	10	23063

- : ผลิตภัณฑ์ที่ได้รับการรับรองตามมาตรฐาน RoHS10
- ▲ : สามารถรับรองตามมาตรฐาน RoHS10

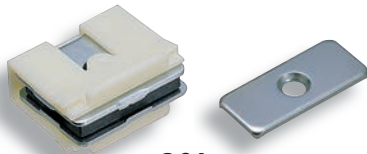
# ตัวจับแม่เหล็กแบบฝัง EMBEDDED MAGNETIC CATCHES



**C-94**  
ทำจากพลาสติก

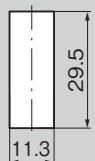
## ลักษณะเด่น Feature

- เป็นแบบฝังดังนั้นจึงยื่นออกมาจากผิวหน้าน้อย
- สามารถติดตั้งแบบวันทัชได้
- It's embedded, so projections on the surface are small.
- Can be installed by one-touch.

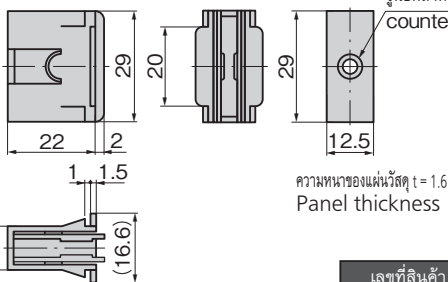


C-94

### ขนาดการเจาะรูพาดแนล Panel drilling dimensions



รูนี้สำหรับ M3  
countersink



ความหนาของแผ่นวัสดุ t = 1.6  
Panel thickness



**C-94-A**  
แรงยึดเกาะ: 29N  
Adsorption

มีเคลือบที่มาจากอะลูมิเนียมด้วย  
กรุณาติดต่อสอบถาม

เลขที่สินค้า Product No.	RoHS 10+ CAD	มวลผลิตภัณฑ์ (g) Mass	รหัส Code
C-94	● 2D/3D	27	20364

- : ผลิตภัณฑ์ที่ได้รับการรับรองตามมาตรฐาน RoHS10
- ▲ : สามารถรับรองตามมาตรฐาน RoHS10

- วัสดุ: แม่เหล็ก: เฟอร์ไรท์ (คุณสมบัติที่ขึ้นอยู่กับทิศทาง)  
เคส: พลาสติก ABS (สีงาช้าง)  
แผ่นรอง: แผ่นเหล็กรีดเย็น (SPCC)
- การจัดการผิวหน้า: แผ่นรอง: ผิวชุบสังกะสีเคลือบโครเมต (MFZn-C)
- แรงยึดเกาะ: 19N
- ความหนาที่ใช้ของแผ่นวัสดุ: 0.8-1mm
- การใช้งาน • ตัวยึดฝาสำหรับตู้เก็บของที่ทำจากเหล็ก
- Specifications • Material: Magnet: Ferrite (isotropic)  
Case: ABS resin (ivory)  
Catch plate: Cold rolled Steel plate (SPCC)
- Finish: Catch plate: Zinc plating chromate treatment (MFZn-C)
- Adsorption: 19N
- Applicable panel thickness: 0.8 to 1mm
- Specific use • Steel cabinet cover stoppers