



C-933-3
ทำจากพลาสติก

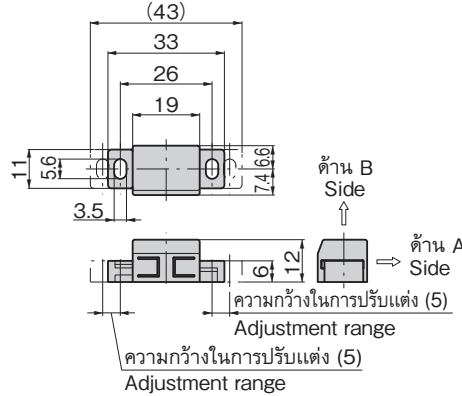
ตัวยึดสำหรับคลื่นรุ่มแบบปรับระดับได้

ADJUSTABLE CLEAN CATCHES

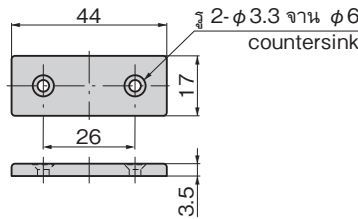
สามารถปรับแต่งพิทช์สำหรับติดตั้ง
Installation pitch can be adjusted

PAT.PEND.

[ตัวอุปกรณ์ Main body]



[แผ่นรอง Catch plate]



C-933-3-Ivory

ลักษณะเด่น Feature

- ตัวจับแม่เหล็กที่ปิดแม่เหล็กสนิทด้วยพอลิไวนิลคลอไรด์แบบแข็ง
- ทนต่อความกัดกร่อนสูง
- แผ่นรองก็คลุมด้วยพอลิไวนิลคลอไรด์แบบแข็งจึงทำให้ทนต่อสารเคมีและมีความสะอาดที่สูงขึ้น
- สามารถปรับแต่งพิทช์สำหรับติดตั้งได้ในระยะ 1mm ตั้งแต่ 26-36mm
- A magnetic catch with the magnet sealed into a hard PVC housing.
- Superb chemical resistance.
- Strike plate also coated in hard PVC for better chemical resistance and easier cleaning.
- Mounting pitch adjustable between 26 and 36mm in 1mm increments.

ข้อมูลจำเพาะ: วัสดุ: แม่เหล็ก: นีโอเดียม
เคส: พลาสติกพอลิไวนิลคลอไรด์แบบแข็ง (PVC)
แผ่นรอง: แผ่นเหล็กสแตนเลส(SUS430)
สีมาตรฐาน: สีงาช้าง
แรงยึดเกาะ: ด้าน A: 4N
ด้าน B: 7N

การใช้งาน: คลื่นรุ่ม, อุปกรณ์สำหรับล้างที่เกี่ยวกับสารกึ่งตัวนำและผลึกเหลว
หมายเหตุ: รับผลิตภัณฑ์ที่ทำจากพอลิเอทิลีนด้วยเช่นกัน กรุณาติดต่อสอบถาม

- Specifications
- Material: Magnet: Neodymium Case: Hard polyvinyl chloride resin (PVC) Catch plate: Stainless steel plate (SUS430)
 - Standard color: Ivory
 - Magnetic force: Surface A: 4N Surface B: 7N
- Specific-use
- Clean rooms, cleaning equipment for semiconductors or LCDs

เลขที่สินค้า Product No.	RoHS 10	CAD	มวลผลิตภัณฑ์ (g) Mass	รหัส Code
C-933-3	●	2D	15	24273

- : ผลิตภัณฑ์ที่ได้รับการรับรองตามมาตรฐาน RoHS10
- ▲ : สามารถรับรองตามมาตรฐาน RoHS10

ตัวจับแม่เหล็ก

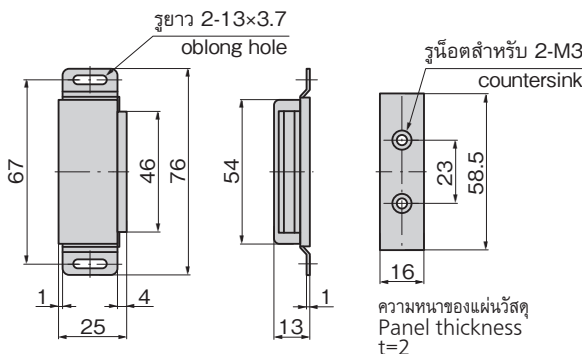
MAGNETIC CATCHES



C-73
ทำจากอะลูมิเนียม



C-73



ลักษณะเด่น Feature

- รูสำหรับติดตั้งเป็นรูยาวจึงสามารถปรับแต่งหลังจากติดตั้งแล้วได้
- Installation holes are long so adjustments after installation can be made.

ข้อมูลจำเพาะ: วัสดุ: แม่เหล็ก: เฟอร์ไรท์ (คุณสมบัติที่เท่ากันทุกทิศทาง)
เคส: โลหะผสมอะลูมิเนียม (A1050P)
แผ่นรอง: แผ่นเหล็กไร้สนิม (SPCC)
การจัดการผิวหน้า: เคส: ซุบผิวอะลูมิเนียมโมโนโคไซด์ (สีทอง)
แผ่นรอง: ผิวชุบสังกะสีเคลือบโครเมต (MFZn-C)

การใช้งาน: แรงยึดเกาะ: 29N
อุปกรณ์ตรวจวัด/แผงจ่ายไฟ/เฟอร์นิเจอร์ไม้

- Specifications
- Material: Magnet: Ferrite (isotropic) Case: Aluminum alloy plate (A1050P) Catch plate: Cold rolled steel plate (SPCC)
 - Finish: Case: Alumite treatment (gold) Catch plate: Zinc plating chromate treatment (MFZn-C)
 - Adsorption: 29N
- Specific-use
- Measuring equipment, distribution boards and wooden furniture

เลขที่สินค้า Product No.	RoHS 10	CAD	มวลผลิตภัณฑ์ (g) Mass	รหัส Code
C-73	●	2D/3D	75	20317

- : ผลิตภัณฑ์ที่ได้รับการรับรองตามมาตรฐาน RoHS10
- ▲ : สามารถรับรองตามมาตรฐาน RoHS10



ตัวล็อก

กลอนสลัก

ตัวจับยึดประตู

เขี้ยวล็อก

ตัวควบคุมกลาง

ชิ้นส่วนเกี่ยวกับราว

ที่ล็อกตะแกรง

ที่ครอบงู่ง่ายกับงานอุตสาหกรรม

ป้องกันคลื่นแม่เหล็กไฟฟ้า

ปะเก็น

กรอบหน้าต่างกันฝนป้องกัน

ขาข้าง/แหวนยาง

อุปกรณ์เสริม (C)

ชิ้นส่วนที่เกี่ยวกับชาร์จเจอร์สไฟ

ชิ้นส่วนและอุปกรณ์ตู้แช่

ระบบกลอน