



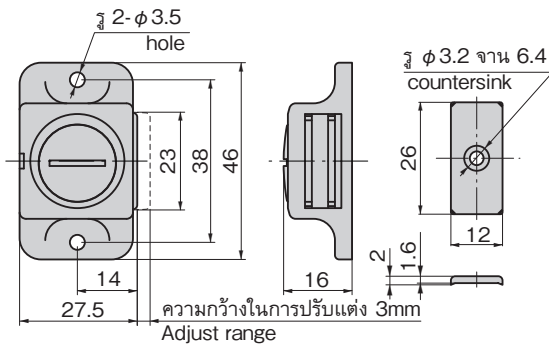
C-979
ทำจากพลาสติก

ตัวจับแม่เหล็กแบบปรับได้

ADJUST MAGNETIC CATCHES



C-979



ลักษณะเด่น Feature

- สามารถปรับแม่เหล็กในขอบเขต 3mm ได้อย่างง่ายดายด้วยเหรียญ
- Magnet adjustable within a range of 3mm with a coin

ข้อมูลจำเพาะ

- วัสดุ: แม่เหล็ก: เฟอร์ไรท์ (คุณสมบัติที่ขึ้นอยู่กับทิศทาง)
เคส: พอลิสไตรีนทนแรงกระแทกสูง (HIPS)
แผ่นรอง: แผ่นเหล็กรีดเย็น (SPCC)
- การจัดการผิวหน้า: แผ่นรอง: ผิวชุบสังกะสีเคลือบโครเมต (MFZn-C)

การใช้งาน

- แรงดูด: 30±5N
- ตู้เก็บของ

Specifications

- Material: Magnet: Ferrite (isotropic)
Case: High Impact Polystyrene (HIPS)
Catch plate: Cold Rolled Steel Sheet (SPCC)

- Finish: Catch plate: Zinc plating chromate (MFZn-C)
- Magnetic force: 30±5N

Specific use • Cabinets

เลขที่สินค้า Product No.	RoHS 10	CAD	มวลผลิตภัณฑ์ (g) Mass	รหัส Code
C-979	●			24260

● : ผลิตภัณฑ์ที่ได้รับการรับรองตามมาตรฐาน RoHS10
▲ : สามารถรับรองตามมาตรฐาน RoHS10

ตัวล็อค
กลอนสลัก/ตัวยึด
อุปกรณ์ประกอบตู้/อุปกรณ์เสริม



ตัวล็อค

กลอน
สลัก

DOOR CATCHES
ที่จับ
ยึดประตู

เขี้ยวล็อค

ตัวควบคุม
กลาง

ชิ้นส่วน
เกี่ยวกับราว

ที่ล็อค
ตะแกรง

ที่ครอบตู้กับ
วางชุดสัทธรรม

ป้องกันคลื่น
แม่เหล็กไฟฟ้า

ปะเก็น

กรอบหน้าต่าง
แผ่นป้องกัน

ขายาว/
แหวนยาง

อุปกรณ์เสริม
(C)

ชิ้นส่วนที่
เกี่ยวข้องกับ
ชาร์จเจอร์ไฟฟ้า

ชิ้นส่วนและ
อุปกรณ์ตู้แช่

ระบบ
กลอน

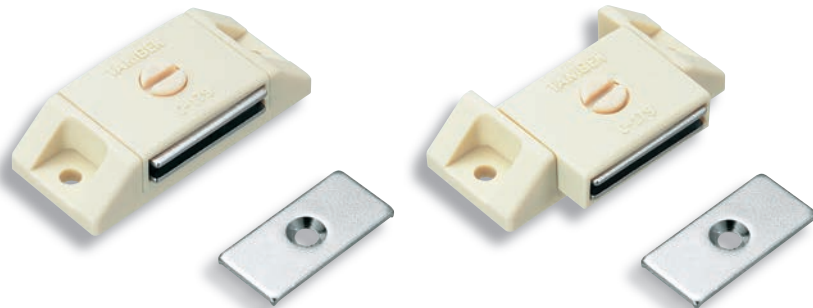
ตัวจับแม่เหล็กแบบปรับได้

ADJUST MAGNETIC CATCHES

ปรับแต่งแม่เหล็กในขอบเขต 5mm



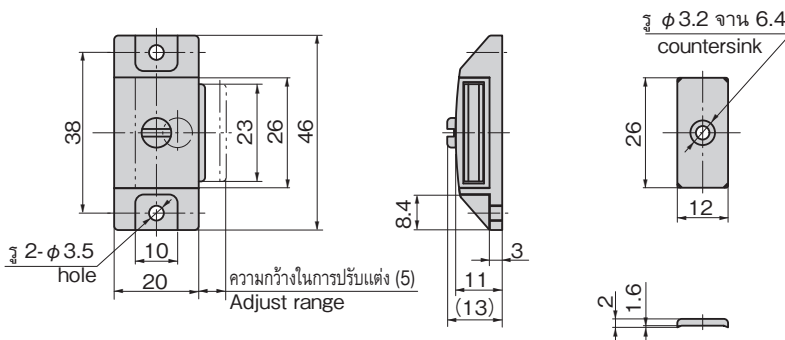
C-179
ทำจากพลาสติก



C-179

[ตัวอุปกรณ์
Main body]

[แผ่นรอง
Catch plate]



ลักษณะเด่น Feature

- สามารถปรับแต่งแม่เหล็กได้ในขอบเขต 5mm
- The magnet can be adjusted within a range of 5mm.

ข้อมูลจำเพาะ

- วัสดุ: แม่เหล็ก: เฟอร์ไรท์ (คุณสมบัติที่ขึ้นอยู่กับทิศทาง)
เคส: พอลิโพรพิลีน (PP)
แผ่นรอง: แผ่นเหล็กรีดเย็น (SPCC)
- การจัดการผิวหน้า: แผ่นรอง: ผิวชุบสังกะสีเคลือบโครเมต (MFZn-C)

- แรงยึดเกาะ: 30±5N

การใช้งาน

- ตู้เก็บของ

Specifications

- Material: Magnet: Ferrite (anisotropic)
Case: Polypropylene (PP)
Catch plate: Cold rolled steel plate (SPCC)

- Finish: Catch plate: Zinc plating chromate (MFZn-C)

- Adsorption: 30±5N

Specific use • Cabinet

เลขที่สินค้า Product No.	RoHS 10	CAD	มวลผลิตภัณฑ์ (g) Mass	รหัส Code
C-179	●	2D/3D	20	23291

● : ผลิตภัณฑ์ที่ได้รับการรับรองตามมาตรฐาน RoHS10
▲ : สามารถรับรองตามมาตรฐาน RoHS10