

ตัวยึดแบบวันทัช ONE-TOUCH CATCHES



C-540
ทำจากพลาสติก

ลักษณะเด่น Feature

- ปิดได้เมื่อกดประตูดูเบาๆ และเมื่อกดอีกครั้งหนึ่ง การทำงานของสปริงจะทำให้ประตูเปิดออก
- ไม่ได้ใช้แม่เหล็กจึงเหมาะที่สุดสำหรับจุดที่ใช้แม่เหล็กไม่ได้
- สปริงที่ติดตั้งภายในทำจากสแตนเลส
- Slightly pushing the door closes it and pushing again opens it due to spring function.
- No magnet is used so it's suitable for area where magnetism is avoided.
- Built-in spring is made of stainless steel.

- ข้อมูล
จำเพาะ
- มวลผลิตภัณฑ์: 23g
 - วัสดุ: ตัวอุปกรณ์: พลาสติก ABS
ฐานรอง: พอลิเอไมด์ (PA6)
 - สีมาตรฐาน: ดำ
 - แรงประคอง: 19N

- การใช้งาน
หมายเหตุ
- ผู้เก็บของแต่ละชนิด/อุปกรณ์ในครัว
 - ผลิตภัณฑ์นี้ใช้พลาสติกไม่เป็นผลึกซึ่งไม่เหมาะใช้งานกับสารป้องกันการคลายตัวจึงควรหลีกเลี่ยงการใช้ (ระบุอยู่ในหัวข้อควรระวังของสารป้องกันการคลายตัวส่วนหนึ่งด้วย)

- Specifications
- Mass: 23g
 - Material: Main body: ABS resin
Catch: Polyamide (PA6)
 - Standard color: Black
 - Holding power: 19N

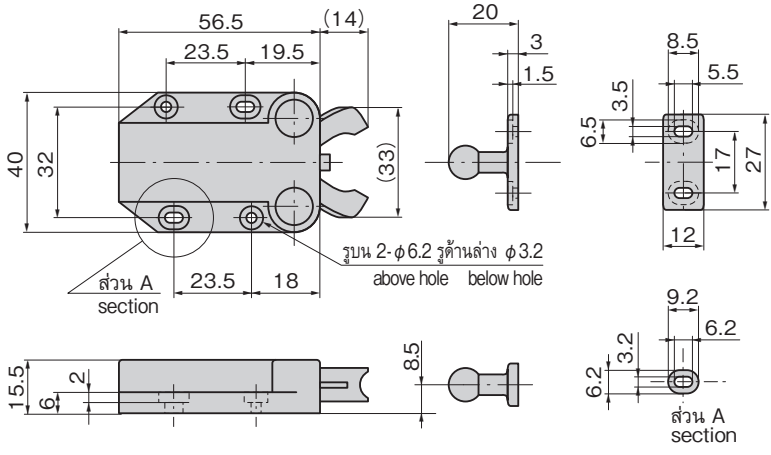
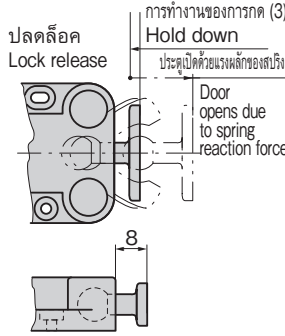
- Specific use
Remarks
- Various cabinet doors and kitchen equipment
 - This product uses noncrystalline resin. It is not suitable for thread-locking fluid so use should be avoided. (Also noted in the precautions of some types of thread-locking fluid.)

เลขที่สินค้า Product No.	RoHS 10+	CAD	รหัส Code
C-540	●	2D	21113

- : ผลิตภัณฑ์ที่ได้รับการรับรองตามมาตรฐาน RoHS10
- ▲ : สามารถรับรองตามมาตรฐาน RoHS10



C-540



ตัวยึดแบบวันทัช ONE-TOUCH CATCHES



C-541
ทำจากพลาสติก

ลักษณะเด่น Feature

- ปิดได้เมื่อกดประตูดูเบาๆ และเมื่อกดอีกครั้งหนึ่ง การทำงานของสปริงจะทำให้ประตูเปิดออก
- ไม่ได้ใช้แม่เหล็กจึงเหมาะที่สุดสำหรับจุดที่ใช้แม่เหล็กไม่ได้
- สปริงที่ติดตั้งภายในทำจากสแตนเลส
- By pushing this catch lightly, the door will be closed. Press the catch again, the door opens as the spring works.
- No magnet is used so it's suitable for area where magnetism is avoided.
- Built-in spring is made of stainless steel.

- ข้อมูล
จำเพาะ
- วัสดุ: พอลิอะซิทัล (POM)
 - สีมาตรฐาน: ดำ
 - แรงประคอง: 29N

- การใช้งาน
หมายเหตุ
- ผู้เก็บของแต่ละชนิด/อุปกรณ์ในครัว
 - กรุณาใช้งานในอุณหภูมิปกติ
 - กรุณาใช้โดยไม่ให้ส่วนที่ยื่นออกมาชนกับทั้งสองข้างของส่วนตัวยึดเมื่อเปิดปิด
 - กรุณาใช้กับประตูน้ำหนักเบา (น้อยกว่า 1.0kg)

- Specifications
- Material : Polyacetal (POM)
 - Standard color : Black
 - Holding power: 29N

- Specific use
Remarks
- Various cabinet doors and kitchen equipment
 - Use it at normal temperature.
 - Select A type or B type to ensure storage without the catch striking the claws of the main body when opening/closing.
 - Use with a lightweight door (1.0kg or less).

เลขที่สินค้า Product No.	RoHS 10+	CAD	มวลผลิตภัณฑ์ (g) Mass	รหัส Code
C-541-A	●	2D	13	21537
C-541-B	●	2D	13	22333

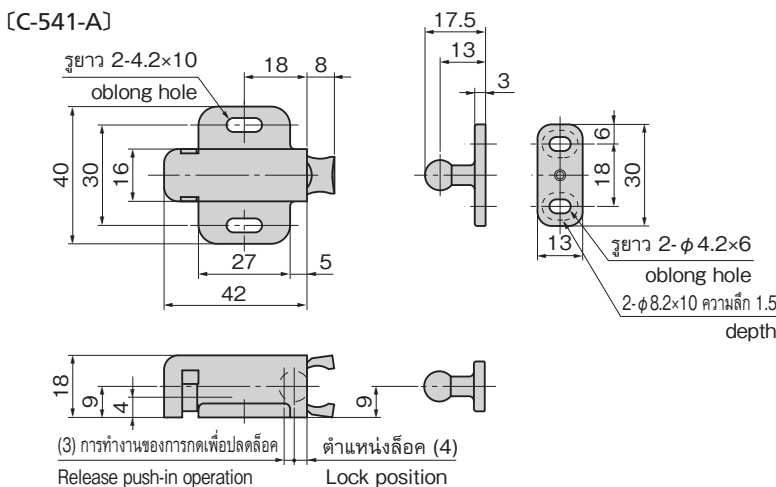
- : ผลิตภัณฑ์ที่ได้รับการรับรองตามมาตรฐาน RoHS10
- ▲ : สามารถรับรองตามมาตรฐาน RoHS10



C-541-A



C-541-B



(3) การทำงานของกากรัดเพื่อปลดล็อก Release push-in operation
(4) ตำแหน่งล็อก Lock position