

หัวล็อคแบบร่อง SLIT LOCKS



C-560 · C-570

ทำจากเหล็ก

[C-560] ลักษณะเด่น Feature

- ควบคุมแบบวันทัชที่ใช้แค่การกดประตูเท่านั้นในตอนเปิดประตู
- ใช้เหรียญหรือไขควงได้ในเวลาเปิด
- ติดง่ายช่วยทำให้ลดระยะเวลาทำงานเป็นอย่างมาก
- Just one-touch push the door to close it.
- To open the door use a coin or screwdriver.
- Simple installation reduces time drastically.

- ข้อมูล
- มวลผลิตภัณฑ์: 70g
- จำเพาะ
- วัสดุ: ส่วนพลาสติก: พอลิเอไมด์ 66 (PA66)
 - ส่วนโลหะ: แผ่นเหล็กรีดเย็น (SPCC)
 - การจัดการผิวหน้า: ส่วนโลหะ: ผิวชุบสังกะสีเคลือบโครเมต (MFZn-C)
- การใช้งาน
- ประตูของแผงควบคุม/แผงไฟ/จ่ายไฟ

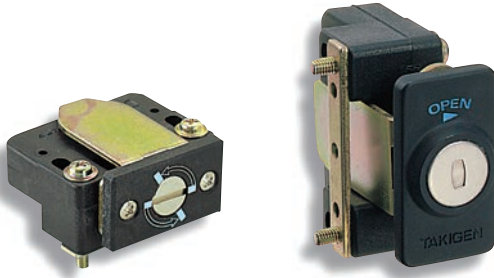
- Specifications
- Mass: 70g
 - Material: Plastic part: Polyamide 66 (PA66)
 - Metallic part: Cold rolled steel plate (SPCC)
 - Finish: Zinc plating chromate treatment (MFZn-C)
- Specific-use
- Doors for control and power/distribution boards

[C-570] ลักษณะเด่น Feature

- ออกได้ล็อคแบบวันทัชที่ใช้แค่การกดประตูเท่านั้นในตอนเปิดประตู
- เวลาเปิดควบคุมได้รวมกับตัวกุญแจเปลี่ยนได้แบบใหม่
- Just one-touch push the door to automatically lock it.
- To open the door use the new reversible key.

- ข้อมูล
- มวลผลิตภัณฑ์: 80g
- จำเพาะ
- วัสดุ: ส่วนพลาสติกฝั่งประตู: โพลีคาร์บอเนต (PC)
 - ฝั่งกล่องใส่ ส่วนพลาสติก: พอลิเอไมด์ 66 (PA66)
 - ส่วนโลหะ: แผ่นเหล็กรีดเย็น (SPCC)
 - ใ้กุญแจ: ซิงค์อัลลอย (ZDC)/สแตนเลส
 - กุญแจ: ซิงค์อัลลอย (ZDC)
 - การจัดการผิวหน้า: ส่วนโลหะ: ผิวชุบสังกะสีเคลือบโครเมต (MFZn-C)
 - กุญแจ: ชูนิกเกิล (MZNi)
 - อุปกรณ์ที่แนบมา: กุญแจ 2 ดอก
- การใช้งาน
- แผงควบคุม/แผงไฟ/จ่ายไฟ/ประตูขนาดเล็ก
- หมายเหตุ
- กรุณาติดต่อสอบถามเรื่องเปลี่ยนลูกกุญแจเช่น หมายเลขกุญแจ 0200, R200, 500
 - รับผลิตภัณฑ์ต่างกันด้วยเช่นกัน กรุณาติดต่อสอบถาม

- Specifications
- Mass: 80g
 - Material: Door side plastic part: Polycarbonate resin (PC)
 - Case side plastic part: Polyamide resin 66
 - Metallic part: Cold rolled steel plate (SPCC)
 - Cylinder: Zinc alloy (ZDC) · Stainless steel
 - Key: Zinc alloy (ZDC)
 - Finish: Metallic part: Zinc plating chromate treatment (MFZn-C)
 - Key: Nickel plating (MZNi)
 - Accessories: Two keys
- Specific-use
- Control and power/distribution board and small doors



C-560

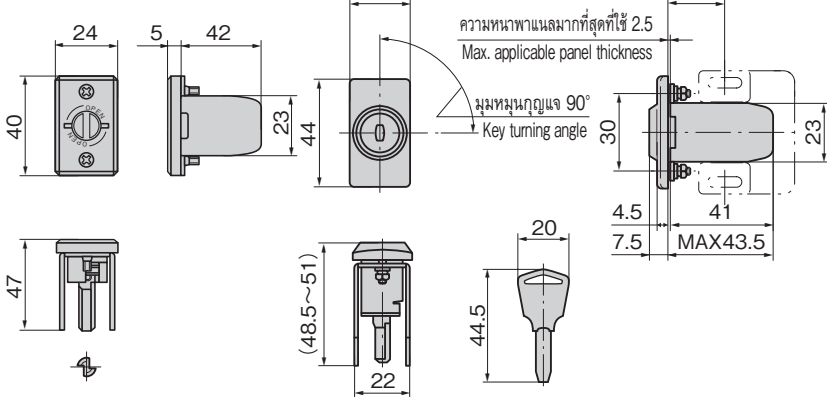
C-570

กุญแจ No.R0220
Key

PAT.PEND.

[C-560] ฝั่งประตู
Door side

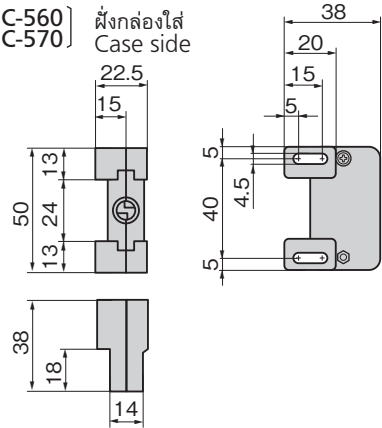
[C-570] ฝั่งประตู
Door side



ตัวอย่างการใช้
Example of application
[C-560]

ปลดล็อค - หมุนไปทางซ้าย 90° ด้วยเหรียญหรือไขควงแล้วดึงประตู (เปิดประตูด้วยมือ)
To unlock: Turn a coin or screwdriver 90° counter-clockwise and pull the door.
To lock: Just push the door.

[C-560] ฝั่งกล่องใส่
[C-570] Case side

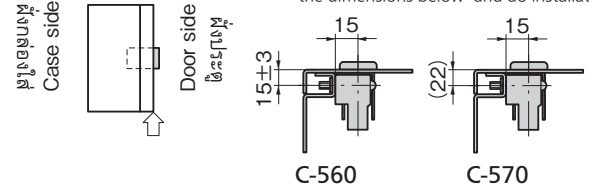


ขนาดการเจาะรูพาแนล
Panel drilling dimensions

วิธีการติดตั้ง
Installation method
[C-570]

สัดส่วนสำคัญ Important dimensions

แผนภาพที่มองจากทิศทางเครื่องหมายด้านล่างแผนภาพคำเตือน)ต้องให้ตรงกับศูนย์กลางของล็อคของประตูจึงต้องติดตั้งโดยระวังสัดส่วนที่ระบุด้านล่าง
View from arrow below
Note: To align center of the door lock take care of the dimensions below and do installation.



เลขที่สินค้า Product No.	RoHS 10+	CAD	หมายเหตุ Remarks	รหัส Code
C-560	▲	2D		21250
C-570		2D	หมายเลขเดียวกัน Keyed alike	21335

● : ผลิตภัณฑ์ที่ได้รับการรับรองตามมาตรฐาน RoHS10
▲ : สามารถรับรองตามมาตรฐาน RoHS10