

กลอนสลัก LATCHES



C-258
ทำจากซีอัลลอย

ลักษณะเด่น Feature

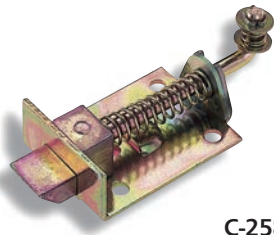
- เหมาะที่สุดสำหรับประตูแบบวันทัช
- ควบคุมระยะไกลได้ง่ายด้วยการติดตั้งกันแบน
- Suitable for the one-touch door.
- The door can be controlled remotely by installing the flat bar.

ข้อมูลจำเพาะ: วัสดุ: สลัก: ซิงค์อัลลอย (ZDC)
เคส: แผ่นเหล็กกริตเย็น (SPCC)
การจัดการผิวหน้า: ผิวชุบสังกะสีเคลือบโครเมต (MZZn-C)

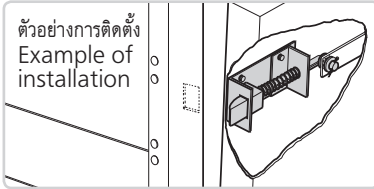
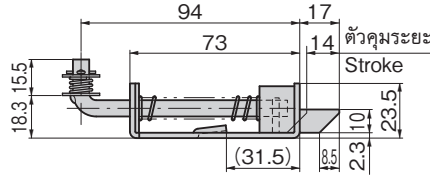
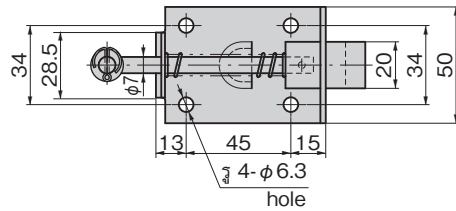
การใช้งาน: • รถจัดทำพิเศษ/เครื่องจักรก่อสร้าง

Specifications: • Material: Latch : Zinc alloy (ZDC)
Case : Cold rolled steel plate (SPCC)
• Finish: Zinc plating chromate treatment (MZZn-C)

Specific-use: • Specially equipped vehicles, construction machinery.



C-258



ตัวอย่างการติดตั้ง
Example of installation

เลขที่สินค้า Product No.	RoHS 10	CAD	มวลผลิตภัณฑ์ (g) Mass	รหัส Code
C-258	2D/3D		175	21211

- ผลิตภัณฑ์ที่ได้รับการรับรองตามมาตรฐาน RoHS10
- ▲ สามารถรับรองตามมาตรฐาน RoHS10



กลอนสลักขนาดเล็ก LATCHES



C-1379
ทำจากสแตนเลส

ลักษณะเด่น Feature

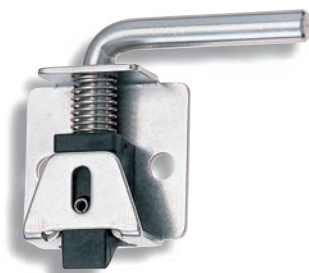
- เนื่องจากทำจากสแตนเลสจึงมีความทนต่อความกัดกร่อนสูง
- กลอนสลักวันทัชขนาดเล็กและมีน้ำหนักเบา
- ส่วนสลักทำจากพลาสติกจึงจะไม่ทำให้กล่องใส่เครื่องขีดชวน
- มีความเข้ากันได้ในการติดตั้งกับ C-49
- สำหรับด้านขวา/สำหรับด้านซ้าย (แผนภาพ/รูปภาพนี้แสดงถึงการใช้งานสำหรับด้านขวา)

- Corrosion-resistant stainless steel is used.
- Lightweight and small-sized and one-touch latching.
- The latch is made of plastic so a case is not damaged.
- Installation is compatible with the C-49.
- For the left-type or right-type. (The photo and drawings show the right-type)

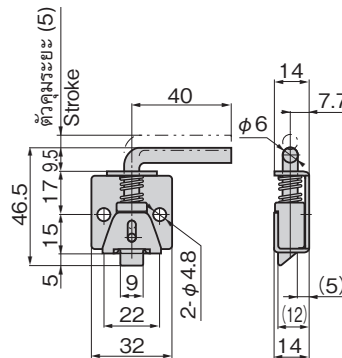
ข้อมูลจำเพาะ: วัสดุ: ตัวอุปกรณ์: แผ่นเหล็กสแตนเลส (SUS304)
สลัก: พอลิอะซีทัล (POM)
การจัดการผิวหน้า: ขัดเรียบ
การใช้งาน: • ประตูของอุปกรณ์สื่อสาร/อุปกรณ์ตรวจวัด/กล่องขนาดเล็ก

Specifications: • Material: Main body: stainless steel plate (SUS304)
Latch: Polyacetal (POM)

Specific-use: • Doors for communication and measuring equipment box



C-1379-R



เลขที่สินค้า Product No.	RoHS 10	CAD	หมายเหตุ Remarks	มวลผลิตภัณฑ์ (g) Mass	รหัส Code
C-1379-L	2D/3D		สำหรับด้านซ้าย Left-type	36	22939
C-1379-R	2D/3D		สำหรับด้านขวา Right-type	36	22817

- ผลิตภัณฑ์ที่ได้รับการรับรองตามมาตรฐาน RoHS10
- ▲ สามารถรับรองตามมาตรฐาน RoHS10



สลักล็อคขนาดเล็กสำหรับลวด LATCHES FOR WIRES



C-49
ทำจากเหล็ก

ลักษณะเด่น Feature

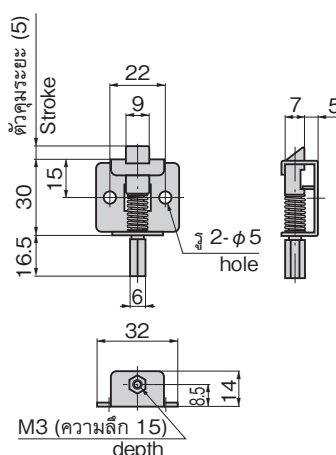
- กลอนสลักวันทัชขนาดเล็กและมีน้ำหนักเบา
- Lightweight and small and one-touch locking/unlocking.

ข้อมูลจำเพาะ: วัสดุ: แผ่นเหล็กกริตเย็น (SPCC)
การจัดการผิวหน้า: ผิวชุบสังกะสีเคลือบโครเมต (MFZn-C)

การใช้งาน: • ประตูขนาดเล็ก/ช่องสำหรับซ่อมบำรุง
หมายเหตุ: • กรุณาใช้ C-40 สำหรับขนาดใหญ่และใช้ C-1040 กับแบบทำจากสแตนเลส (หน้า 1,105)

Specifications: • Material: Cold rolled steel plate (SPCC)
• Finish: Zinc plating chromate treatment (MFZn-C)

Specific use: • Small doors and inspection entrance
Remarks: • Use C-40 for large-sized and use C-1040 for stainless steel-made. (See page 1105)



เลขที่สินค้า Product No.	RoHS 10	CAD	มวลผลิตภัณฑ์ (g) Mass	รหัส Code
C-49	2D/3D		32	21432

- ผลิตภัณฑ์ที่ได้รับการรับรองตามมาตรฐาน RoHS10
- ▲ สามารถรับรองตามมาตรฐาน RoHS10