

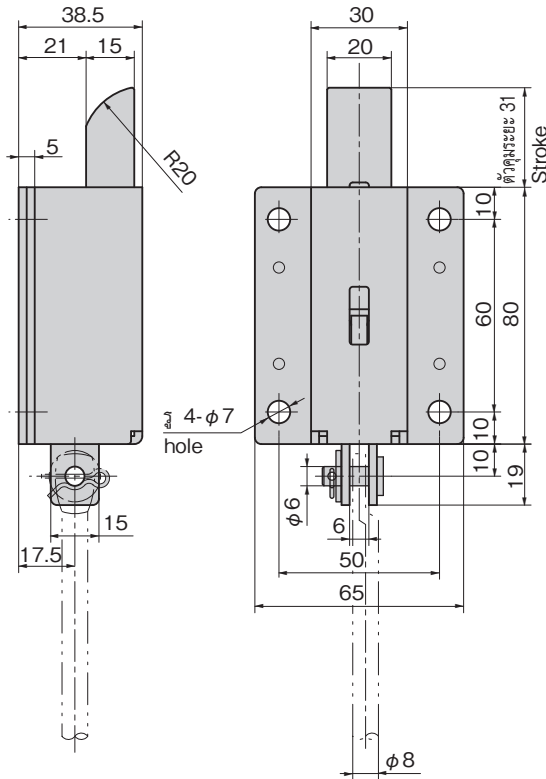
สลักสำหรับครีมอนล็อก CREMONE BOLT LATCHES

ปิดได้สนิทแน่นหนา
Powerful air-tight effect

PAT.PEND.



C-376



ลักษณะเด่น Feature

- การประกอบกับ A-375 ครีมอนล็อก (จำหน่ายแยก) จะทำให้ปิดได้สนิทแน่นหนาด้วยทรงสอดตรงปลายสลัก
- สามารถปิดสนิทแน่นได้ด้วยการขันแน่น 2 จุดและขันแน่น 3 จุด
- The cremone bolt A-375 (optional) provides powerful air tightness.
- Two-point or three-point securing powerful air tightness can be obtained.

- ข้อมูลจำเพาะ
- มวลผลิตภัณฑ์: 520g
 - วัสดุ: สลัก: ซิงค์อัลลอย (ZDC)
เคส: แผ่นเหล็กสแตนเลส (SUS304)
 - การจัดการผิวหน้า: สลัก: ซุปโครเมียม (MZCr)
 - การปิดสนิทสำหรับตู้ไฟ/กล่องเก็บของ/ตู้ห้องสำเร็จรูปอย่างหนา
 - สันค้ามาตรฐาน...กรุณาติดต่อสอบถามถึงกำหนดส่งมอบ
 - ก้านเสามีจำหน่ายแยก กรุณาแปรรูป AC-25-R ก่อนใช้งาน ทางเราจะเป็นผู้ประเมินราคา (หน้า 657)
 - A-375 ครีมอนล็อกมีจำหน่ายแยก กรุณาดูอ้างอิงที่หน้า 130 เป็นต้นไป

- Specifications
- Mass: 520g
 - Material: Latch: Zinc alloy (ZDC)
Case: Stainless steel plate (SUS304)
 - Finish: Latch: Chrome plating (MZCr)
- Specific-use
- For powerful airtightness for cubicles, storage boxes and shelters
- Remarks
- Rod is optional. Use AC-25-R after working as needed. Ask for estimate. (See page 657.)
 - Cremone bolt A-375 is optional. See page 130~.

เลขที่สินค้า Product No.	RoHS 10	CAD	รหัส Code
C-376		2D	22186

- ผลิตภัณฑ์ที่ได้รับการรับรองตามมาตรฐาน RoHS10
- ▲ สามารถรับรองตามมาตรฐาน RoHS10

กลอนสลักสำหรับก้านเส้า LATCHES FOR RODS



C-58 ทำจากเหล็ก

ลักษณะเด่น Feature

- หัวสลักทำจากพลาสติกวิศวกรรมจึงปิดได้โดยไม่มีเสียง
- Latch is made of Delrin so it closes noiselessly.

- ข้อมูลจำเพาะ
- มวลผลิตภัณฑ์: 135g
 - วัสดุ: แผ่นเหล็กกรีดเย็น (SPCC)
หัวสลัก: พลาสติกพอลิอะซีทัล (POM)
 - การจัดการผิวหน้า: ผิวชุบสังกะสีเคลือบโครเมียม (MFZn-C)

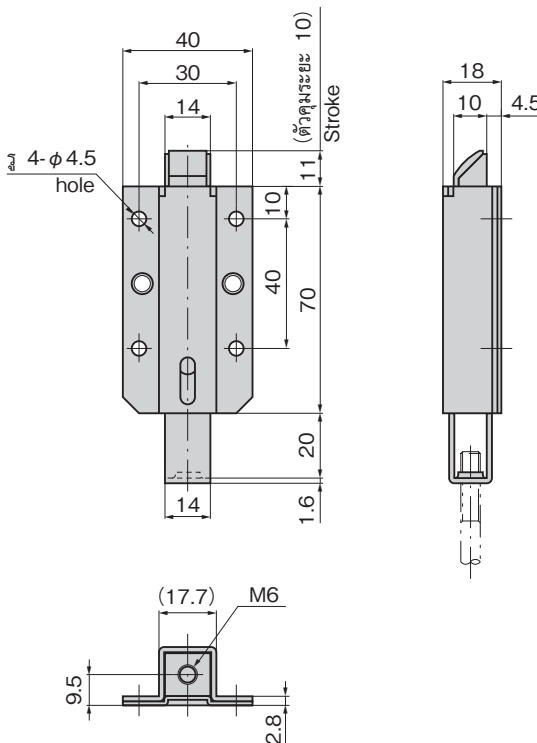
- การใช้งาน
- สลักสำหรับก้านเส้า
- หมายเหตุ
- ก้านเสามีจำหน่ายแยก กรุณาแปรรูป AC-25-R ก่อนใช้งาน ทางเราจะเป็นผู้ประเมินราคา (หน้า 657)

- Specifications
- Mass: 135g
 - Material: Cold rolled steel plate (SPCC)
Latch head: Polyacetal (POM)
 - Finish: Zinc plating chromate treatment (MFZn-C)

- Specific use
- Latches for rod
- Remarks
- Rod is optional. Use AC-25-R after working as needed. Ask for estimate. (See page 657.)



C-58



เลขที่สินค้า Product No.	RoHS 10	CAD	รหัส Code
C-58		2D/3D	21489

- ผลิตภัณฑ์ที่ได้รับการรับรองตามมาตรฐาน RoHS10
- ▲ สามารถรับรองตามมาตรฐาน RoHS10