



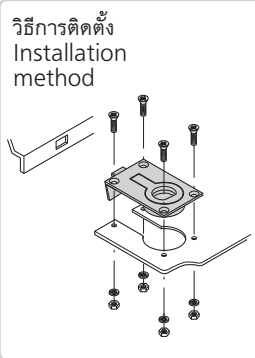
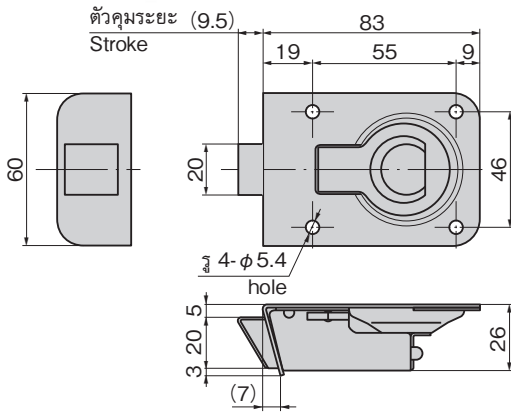
C-1844
ทำจากสแตนเลส

สลักกลอนแจรตบรรทุก

LORRY LATCHES



C-1844



ลักษณะเด่น Feature

- เป็นแบบเรียบและมีความหนูน้อยจากพื้นผิวประตู
- มือจับจะประกอบในตำแหน่งตั้งขึ้น
- เนื่องจากทำจากสแตนเลสจึงมีความทนต่อความกัดกร่อนสูง

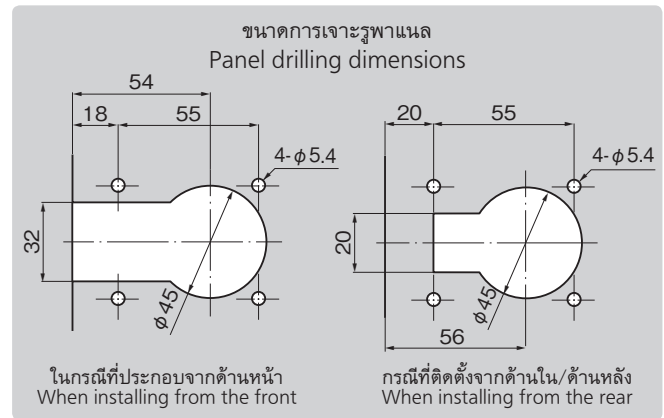
- Flush type: projections on the surface are small.
- The handle is retained when it is raised.
- Corrosion-resistant stainless steel is used.

ข้อมูลจำเพาะ: วัสดุ: แผ่นเหล็กสแตนเลส (SUS304)
การใช้งาน: การจัดการผิวหน้า: ทำผิวด้านแบบขึ้นเส้นแฮร์ไลน์
หมายเหตุ: รับผลิตแบบไม่มีตัวเซ็นกัน

Specifications: Material: Stainless steel (SUS304)
Finish: Hairline finish
Specific use: Tank lorry, specially equipped vehicles

เลขที่สินค้า Product No.	RoHS 10	CAD	มวลผลิตภัณฑ์ (g) Mass	รหัส Code
C-1844	2D	2D	150	21676

● : ผลิตภัณฑ์ที่ได้รับการรับรองตามมาตรฐาน RoHS10 ▲ : สามารถรับรองตามมาตรฐาน RoHS10



สลักวงแหวน

RING LATCHES

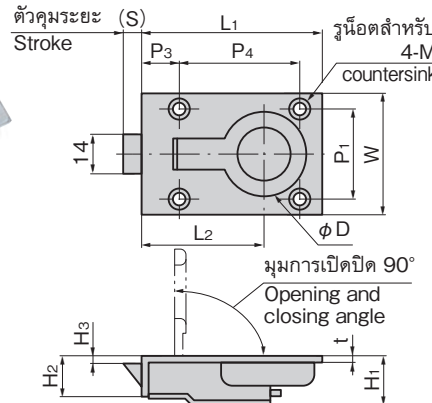


C-42
ทำจากซิงค์อัลลอย



C-42-1

[ตัวอุปกรณ์] Main body



ลักษณะเด่น Feature

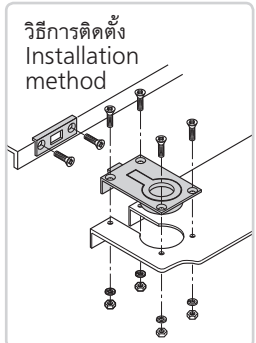
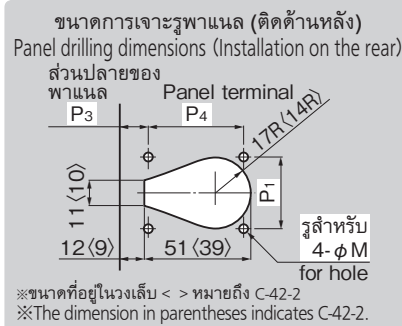
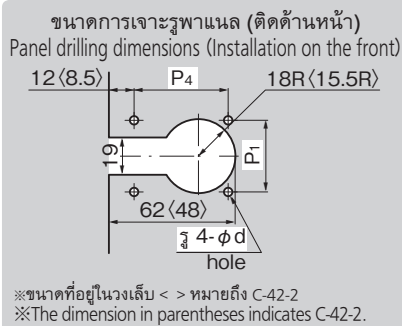
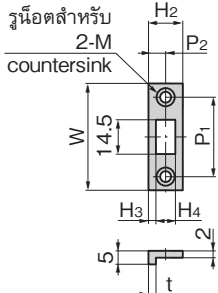
- เมื่อจับแหวนตั้งขึ้น สลักจะทำงานและทำให้ประตูเปิดได้
- การตีปิดจะปิดได้แบบวันทัช

- Putting the lever upright actuates the latch to open the door or cover to close just one-touch push.

ข้อมูลจำเพาะ: วัสดุ: ซิงค์อัลลอย (ZDC)
การใช้งาน: การจัดการผิวหน้า: ชุบโครเมียม (MZCr)
หมายเหตุ: แผงไฟ/จ่ายไฟ/เพอร์นิเจอร์ทำจากไม้/กล่องเครื่องมือที่เกี่ยวข้องกับรถยนต์

Specifications: Material: Zinc alloy (ZDC)
Finish: Chrome plating (MZCr)
Specific use: Construction machinery, tool boxes or small doors of vehicles.

[ฐานรอง] Catch



เลขที่สินค้า Product No.	RoHS 10	CAD	L1	L2	W	H1	H2	H3	H4	P1	P2	P3	P4	φD	φd	M	t	(S)	มวลผลิตภัณฑ์ (g) Mass	รหัส Code
C-42-1		2D/3D	68	46	45	19.5	15	3	9	34	7	14	46	32	4.2	M4	2	6.5	118	20274
C-42-2		2D/3D	54	34	35	17	11	1.6	7.6	26	5.5	10	39	26	3.2	M3	1.5	5	62	20275

● : ผลิตภัณฑ์ที่ได้รับการรับรองตามมาตรฐาน RoHS10 ▲ : สามารถรับรองตามมาตรฐาน RoHS10



ตัวล็อก

LATCHES

กลอน สลัก

ที่จับ ยึดประตู

เช็กล็อค

ตัวควบคุม กลาง

ชิ้นส่วน เกือบขาว

ที่ล็อค ตะแกรง

ที่ครอบลูกบิด ประตูรถจักรยานยนต์

ป๊อปอัพกัน แผลเหล็กไฟฟ้า

ปะเก็น

กรอบหน้าต่างที่ติด แผ่นป้องกัน

ขาตาย/ แหวนยาง

อุปกรณ์เสริม (C)

ชิ้นส่วนที่เกี่ยวกับ ชาร์จกระแสไฟ

ชิ้นส่วนและ อุปกรณ์ตู้แช่

ระบบ กลอน